

DPX³

1600 A'e KADAR
KESİN KORUMA
VE ÖLÇÜM





Yeni DPX³, 630 ve DPX³ 1600 kompakt şalterler, DPX³ serisinin sağladığı üstünlükleri 1600 A seviyesine taşıyor. DPX³ kompakt şalterler, kesin ve güvenilir korumanın yanında, alçak gerilim dağıtım panolarınıza sayısız faydalı özellik kazandırıyor.

DPX³

**1600 A'E KADAR
KESİN KORUMA
VE ÖLÇÜM**

Serinin geniş ürün karakteristikleri ve versiyonları, tüm elektrik montajlarının gereksinimlerini karşılar. Dahili ölçme özelliği, ilave bir cihaz kullanmadan elektriksel değerlerinizi ve tüketiminizi görüntülemenize olanak tanır. Çeşitli seçicilik teknikleri, servis sürekliliğini garanti eder. Geniş aksesuar seçenekleri işletme ve bakım kolaylığı sağlar. Kompakt şalterler, XL³ pano sistemleri ile tamamen uyumludur ve montaj kolaylığı sağlar. Zengin aksesuar seçenekleri sayesinde istenen pano konfigürasyonları kolaylıkla gerçekleştirilebilir.

Bu dökümanda DPX³ serisinin size sağladığı tüm kolaylıkları keşfedebilirsiniz.

Geniş ürün yelpazesi, yüksek performans ve güvenlik

16 A'den 1600 A'e ihtiyaçlarınızı karşılayacak kapsamlı bir seri	2
Her tür montaj için farklı versiyonlar	4

Kolaylaştırılmış kullanım için yeni fonksiyonlar

40 A'den 1600 A'e kadar dahili ölçme fonksiyonu	6
Dahili ölçüm: Daha kompakt çözüm seçimi	8
Optimum servis sürekliliği için toplam seçicilik	10
Optimum konfigürasyon için geniş aksesuarlar ve yardımcı donanımlar	12

Güvenli, kolay ve hızlı montaj

Montaj ve bağlantı kolaylığı sağlayan aksesuarlar	14
DPX ³ 160/250 motor ve enversör	16
Tüm konfigürasyonlar için bağlantı aksesuarları	18
Optimum servis sürekliliği için soketli ve çekmeceli çözümler	20
DPX ³ 630/1600: Kolay bakım ve güncelleme	22
Sağlam ve güvenilir dağıtım sistemleri	24
XL ³ serisi: Tüm ihtiyaçlar için pano sistemleri	26
XL Pro ³ yazılımı: İhtiyaçlarınızı hesaplar, XL ³ panolarınıza yerleştirir	28

Katalog sayfaları

DPX ³ elektriksel karakteristikler	30
DPX ³ 160 kompakt şalterler	32
DPX ³ 250 kompakt şalterler	34
DPX ³ 630 kompakt şalterler	40
DPX ³ 1600 kompakt şalterler	46

GENİŞ ÜRÜN YELPAZESİ, YÜKSEK
PERFORMANS VE GÜVENLİK



16 A'den 1600 A'e
ihtiyaçlarınızı karşılayan
kapsamlı bir seri

DPX³ Serisi 4 farklı kasa boyutunda, 16 kA'den 100 kA'e kadar kesme kapasitelerinde çözüm sunar.

In	16	25	40	63	80	100	125	160	200	250	320	400	500	630	800	1000	1250	1600	
16 kA	DPX ³ 160																		
25 kA	DPX ³ 160				DPX ³ 250														
36 kA	DPX ³ 160				DPX ³ 250						DPX ³ 630				DPX ³ 1600				
50 kA	DPX ³ 160				DPX ³ 250						DPX ³ 630				DPX ³ 1600				
70 kA		DPX ³ 250										DPX ³ 630				DPX ³ 1600			
100 kA											DPX ³ 630				DPX ³ 1600				



DPX³ 160
Raya veya
plakaya montaj



DPX³ 250
Raya veya plakaya
montaj



DPX³ 630
Plakaya montaj



DPX³ 1600
Plakaya montaj

Renk kodları sayesinde kesme kapasitesi kolayca belirlenir.



16 kA



25 kA



36 kA



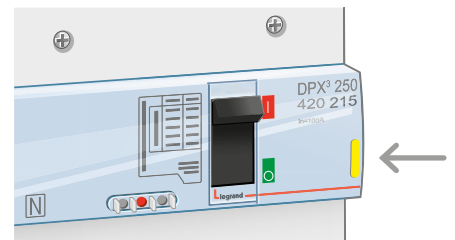
50 kA



70 kA



100 kA



GENİŞ ÜRÜN YELPAZESİ, YÜKSEK
PERFORMANS VE GÜVENLİK



Her türden montaj için
farklı versiyonlar



DPX³ serisi ihtiyaçlarınızı karşılamak için geniş bir ürün gamını kapsar:

- Talep edilen koruma seviyesine bağlı olarak termik manyetik ve elektronik koruma.
- Talep edilen bakım şartlarına uygun olarak sabit, çekmeceli ve soketli versiyonlar.
- İnsan gücünü korumak için kaçak akım koruma çözümleri vb.

GENİŞ VERSİYON ARALIĞI

		DPX ³ 160	DPX ³ 250	DPX ³ 630	DPX ³ 1600
Kutup sayısı	3 K	•	•	•	•
	4 K	•	•	•	•
Versiyon	Sabit	•	•	•	•
	Soketli	•	•	•	
	Çekmeceli			•	•
Koruma	Termik-manyetik	•	•	•	•
	S1 elektronik			•	•
	S2 elektronik		•	•	•
	Sg elektronik			•	•
Seçenekler	Dahili kaçak akım korumalı	•	•		
	Dahili ölçme fonksiyonlu		•(1)	•(1)	•(1)

1: sadece termik manyetik - 1: S2 veya Sg elektronik koruma

KORUMA TİPİNİN SEÇİMİ

	Aşırı yüklerle karşı koruma		Kısa devrelere karşı koruma			Toprak hatalarına karşı koruma	
	I _r	I _{tr}	akım	gecikme	anlık	I _g	I _{tg}
termik-manyetik	A	F			A ⁽¹⁾		
S1 elektronik	A	F	A	F	F		
S2 elektronik	A	A	A	A	A		
Sg elektronik	A	A	A	A	A	A	A

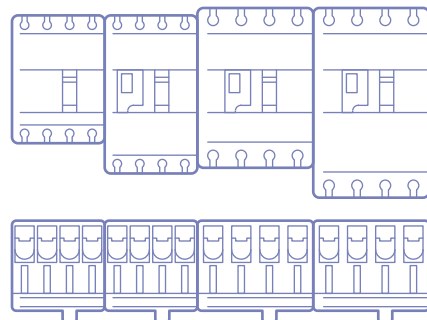
A: Ayarlanabilir (ayar aralıkları için katalog sayfalarına bakınız)

F: Sabit

1: 1: DPX³ 160 hariç, I_{li} sabit

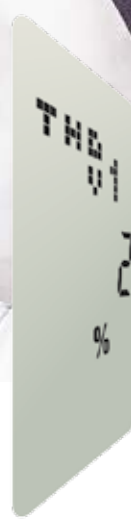


Elektronik DPX³ üniteler butonlar kullanılarak ayarlanabilir ve ayarlar LCD ekrandan görüntülenir.

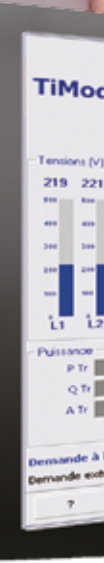


OPTİMİZE UYUMLULUK
DPX³ 160 ve DPX³ 250 aynı derinliğe sahip olmaları sayesinde pano içinde aynı sıraya monte edilebilirler.

KOLAYLAŞTIRILMIŞ KULLANIM İÇİN
YENİ FONKSİYONLAR



Akım, gerilim, frekans, güç,
enerji, THD



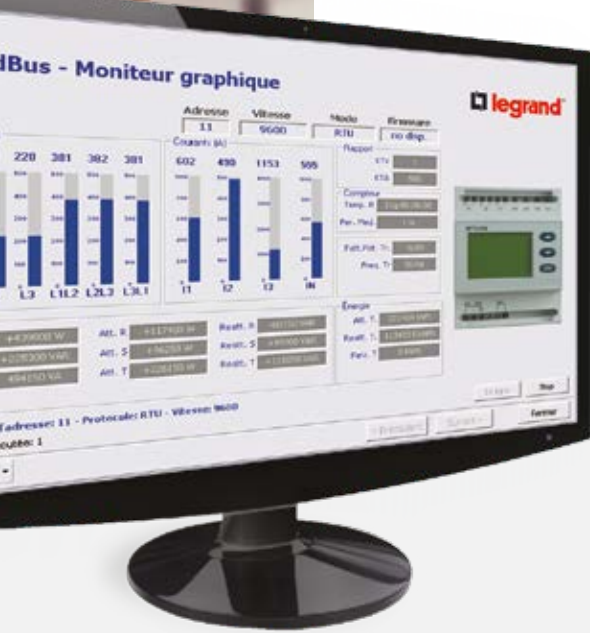
40 A'den 1600 A'e kadar
dahili ölçme fonksiyonu

Yeni dahili ölçme fonksiyonlu DPX³ elektronik kompakt şalterler ile farklı devrelerin elektriksel parametrelerini ek bir cihaz monte etmeden izlemek çok kolaydır.

Ölçülen değerler şalterlerin ön yüzünde bulunan LCD ekranda görüntülenir.



Dahili ölçüm fonksiyonu DPX³ 250, DPX³ 630, DPX³ 1600 serilerinde mevcuttur.



Ölçülen değerler, aynı zamanda bir haberleşme arayüzü kullanılarak, supervizyon yazılımı yüklenmiş bir bilgisayar aracılığı ile uzaktan görüntülenebilir.



DAHİLİ PİL
Koruma ünitesi dahili bir pile sahiptir. Bu sayede şalter enerjisiz olsa bile ayarlama yapılabilir. Test uygulanabilir ve hatalar şalter üzerindeki LCD ekran aracılığı ile görüntülenebilir.

KOLAYLAŖTIRILMIŖ KULLANIM İÇİN
YENİ FONKSİYONLAR

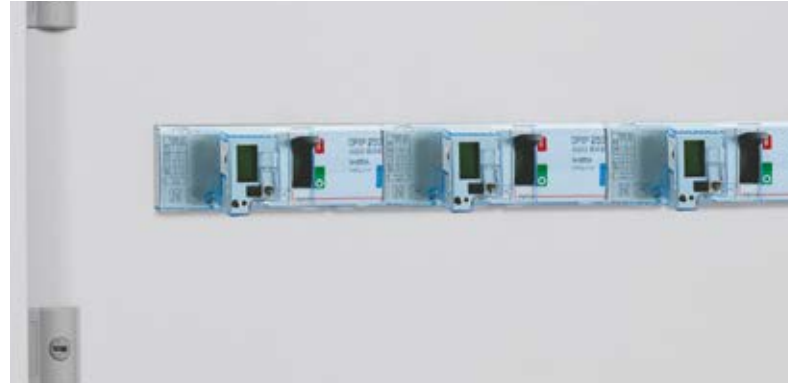


Dahili ölçüm:
daha kompakt
çözüm seçimi

Dahili Ölçme Fonksiyonu ile donatılmış elektronik DPX³ şalterler, elektronik bir şalter ve yüksek performanslı bir ölçüm ünitesinin tek bir cihaz üzerinde birleştirilmesinin sonucudur.

Dahili ölçme ünitesi:

- Elektrik hatalarına karşı tesisatın korunması
- Tesisatın elektriksel parametrelerinin ölçülmesi ve görüntülenmesi
- Basitleştirilmiş montaj ve bağlantı sayesinde zaman kazancı
- Pano içinde yer kazancı



BİLİNEN ÇÖZÜMLER

Legrand aynı zamanda ürün gamında yer alan sayaçlar, ölçüm kontrol üniteleri ve akım trafoları ile dahili ölçüm ünitesi ile donatılmamış şalterler için de çözüm sağlar.

Dahili ölçüm fonksiyonu DMX³, DPX³, DX³ serilerinde mevcuttur. Pano göstergesi DX³-HP, DPX³, DMX³ veya EMDX³ serisi 8 farklı cihazdan gelen bilgileri aynı anda, tek ekrana taşıyan yenilikçi bir çözümdür.

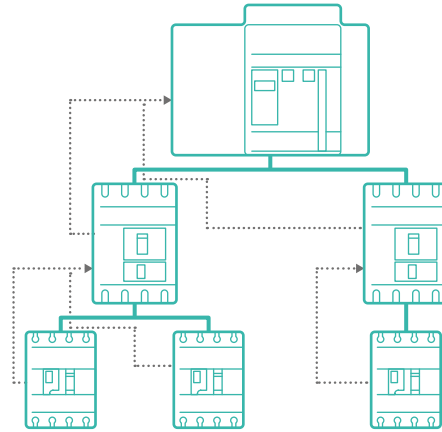
KOLAYLAŖTIRILMIŖ KULLANIM İÇİN
YENİ FONKSİYONLAR



Optimum
servis sürekliliđi için
yüksek seçicilik

Servis sürekliliğini garanti eden Legrand şalter arası selektivite, DPX³ serisi cihazların artırılmış performansı ile optimize edilmiştir.

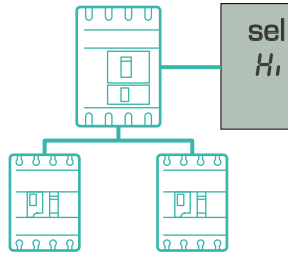
Kritik konfigürasyonlarda, yeni elektronik DPX³ koruma ünitelerinin sunduğu dinamik ve lojik seçicilik her durumda toplam seçiciliği sağlar.



LOJİK SEÇİCİLİK

Bu "akıllı" seçicilik, ilave bir kablolama ile elektronik DPX³ (ve/veya DMX³) şalterler arasında haberleşme ile elde edilir. Farklı seviyelerdeki toplam seçiciliğe, kablo ve baralardaki termik ve elektrodinamik baskıların azaltılması ile birlikte izin verir, dolayısıyla tesisin optimizasyonunu sağlar.

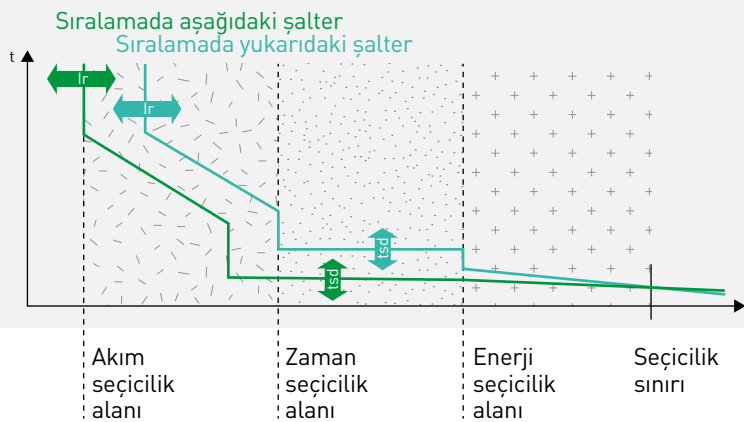
.....> Lojistik seçicilik için bağlantı kablosu



DİNAMİK SEÇİCİLİK

Elektronik DPX³ üniteler 2 pozisyon ayarına sahiptir:

- Normal seçicilik seviyesi için "Low"
 - Yüksek seçicilik seviyesi için "High"
- Elektronik şalterler "high" değerine ayarlandığında, önemsenmeyen bir açma gecikme süresi vardır ki; yüksek kısa devre akımlarda bile elde edilmiş yüksek seviye seçiciliğe izin verir.



AKIM SEÇİCİLİĞİ VE ZAMAN SEÇİCİLİĞİ
Elektronik DPX³ ünitelerinin ayarlarının hassasiyeti optimum akım ve zaman seçiciliğini garanti eder.



KOLAYLAŖTIRILMIŖ KULLANIM İÇİN
YENİ FONKSİYONLAR



Optimum

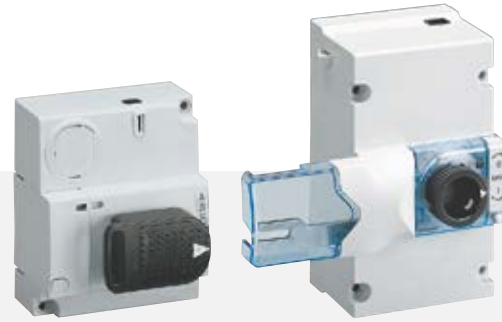
konfigürasyon için
geniş aksesuarlar ve
yardımcı donanımlar

DPX³ üniteleri, sahip olduğu sayısız aksesuar ve yardımcı donanım sayesinde sundukları geniş çözüm olanakları ile her tip montaja ve pano düzenlemesine adapte olarak montajlanabilir.



ELEKTRİKSEL YARDIMCILAR (s. 14):

- Tüm seri için aynı hata sinyali ve yardımcı kontaktları
- Açırma ve düşük gerilim bobinleri



DÖNER KUMANDA KOLLARI VE MOTORLAR (s. 16):

- DPX³ 160 ve DPX³ 250 için tek ürün
- DPX³ 630 ve DPX³ 1600 için mevcut referanslar



BAĞLANTI AKSESUARLARI (s. 18):

- DPX³'lere monte edilen kafes terminaller, uzatmalar, dağıtıcılar, arka terminaller vb. aksesuarlar, DPX³ serisinin tüm bağlantı şekillerine adapte olmasını sağlar ve panocuların işini kolaylaştırır.

GÜVENLİ, KOLAY VE
HIZLI MONTAJ



Montaj ve bağlantı kolaylığı sağlayan aksesuarlar

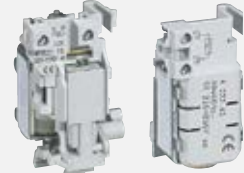
Acil kesme, otomatik veya uzaktan kontrol ve cihazın durumunun bildirilmesi için tüm DPX³ devre kesiciler çok kolay bir şekilde geniş bir elektriksel yardımcı donanım ürün ailesi ile donatılabilirler.



YARDIMCI KONTAKLAR
veya hata sinyal kontakları:
Tüm DPX³'ler için aynıdır.



AÇTIRMA BOBİNLERİ
ve düşük gerilim bobinleri
için DPX³ 160 ve 250 için aynıdır.



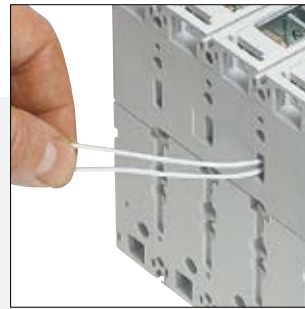
YENİ BOBİNLER
DPX³ 630 ve 1600 ile
kullanılabilir.

CİHAZ BAŞINA TAKILABİLECEK YARDIMCI DONANIM ADETLERİ

	Yardımcı kontak	Hata sinyal kontağı	Bobin
DPX ³ 160	1	1	1
DPX ³ 250	1	1	1
DPX ³ 630	2	2	1
DPX ³ 1600	3	1	1



DPX³ çıkış bağlantı kabloları için
3 seçeneğe sahiptir.



Yardımcı elemanlar ön
panelin altında kendilerine
özel alanlara montajlanırlar.

GÜVENLİ, KOLAY VE
HIZLI MONTAJ



Yana montaj motor mekanizması, ray üzerinde şalterin sağ yanındaki yerini alır.

DPX³160/250

için motor ve enversör mekanizmaları

**DPX³ 160 ve 250 için
yana ve öne montaj olarak
2 çeşit motor vardır.**

24V'dan 230V'a kadar geniş bir AC ve DC besleme gerilimi ile çalışma.

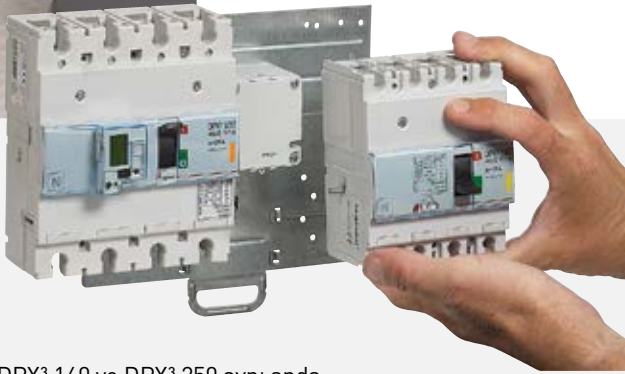


Öne montaj motorlar bağlantıların geçişi ve ayar için alan bırakır.

DPX³ 630 ve 1600 öne montaj motorlar ile donatılabilirler. Enversör mekanizması, mekanik kilit ve montaj plakasından oluşur ve fabrika montajlı olarak satılır.

DPX³ 160 ve 250 mekanik kilitleri kolay montaj olanağı sağlar:

- Çok kolay montaj
- Kompakt tasarım
- Ayar gerektirmeyen tasarım
- Küçük kabinetlerde kullanılmaya olanak sağlayan raya montaj



DPX³ 160 ve DPX³ 250 aynı anda mekanik kilit ile bağlanabilirler.



Legrand elektronik kontrol ünitesi ve motorlar ile DPX³ enversörler uzaktan kumanda ile kontrol edilebilirler.

GÜVENLİ, KOLAY VE
HIZLI MONTAJ



Tüm konfigürasyonlar
için **bağlantı aksesuarları**

**Bağlantı plakaları,
kafes terminaller,
dağıtıcılar, arka
terminaller, vs.**

DPX³ serisi, her türlü devre için şalterlerin giriş veya çıkış tarafında, kablo veya bara bağlantısına uygun tüm aksesuarlara sahiptir.

TÜM BAĞLANTI AKSESUARLARI

	Kafes terminaller		Baralar için vidalı terminaller	Bağlantı uzatıcılar	Pabuçlar için adaptörler	Faz ayırıcılar	Arka terminaller
	Standart kapasite	Yüksek kapasite					
DPX ³ 160	•	•	•			•	•
DPX ³ 250	•	•	•			•	•
DPX ³ 630	•	•		•	•	•	•
DPX ³ 1600	•	•		•		•	•



FAZ AYIRICILAR
Yüksek kesitli kabloların bağlanmasında kullanılırlar.



DÜZ ARKA TERMİNALLER
Dikey veya yatay döndürülebilirler.



BAĞLANTI KORUYUCULAR
Bağlantı noktalarına IP2X koruma sağlarlar.



DPX³ 160 ve DPX³ 250 Yüksek kapasiteli kafes terminaller, yüksek kesitli bakır ve alüminyum kabloların bağlantısına olanak sağlar. Daha detaylı bilgi için katalog sayfalarına bakınız.

GÜVENLİ, KOLAY VE
HIZLI MONTAJ






Optimum
servis sürekliliği için
DPX³ soketli
ve çekmeceli çözümler

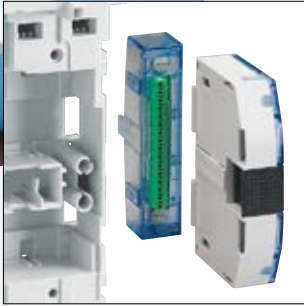
Soketli veya çekmeceli versiyonlar, cihazda olası bir arıza durumunda diğer devrelerin enerjisini kesmeden kısa sürede cihazların değişmesine olanak sağlarlar.

Soketli veya çekmeceli tiplerin bazaları, sabit tipler ile aynı bağlantı olanaklarını sunarlar.



DPX³ 630 VE DPX³ 1600
ÇEKMECELİ TİP
Debro-Lift mekanizması,
bazanın üzerine çok kolay
şekilde monte olur. Bağlantı
ve ayırma bir kol aracılığı ile
yapılır. Mekanizmanın renk
kodu ile belirtilen üç pozisyonu
vardır.

 bağı  test  ayrılmış



Opsiyonel bağlantı elemanı ile enerji kesilse dahi yardımcıların test amaçlı çalışması sağlanır.



İçindeki dahili pil sayesinde, DPX³ elektronik koruma ünitesi, şalter monte edilmeden önce ayarlanabilir.



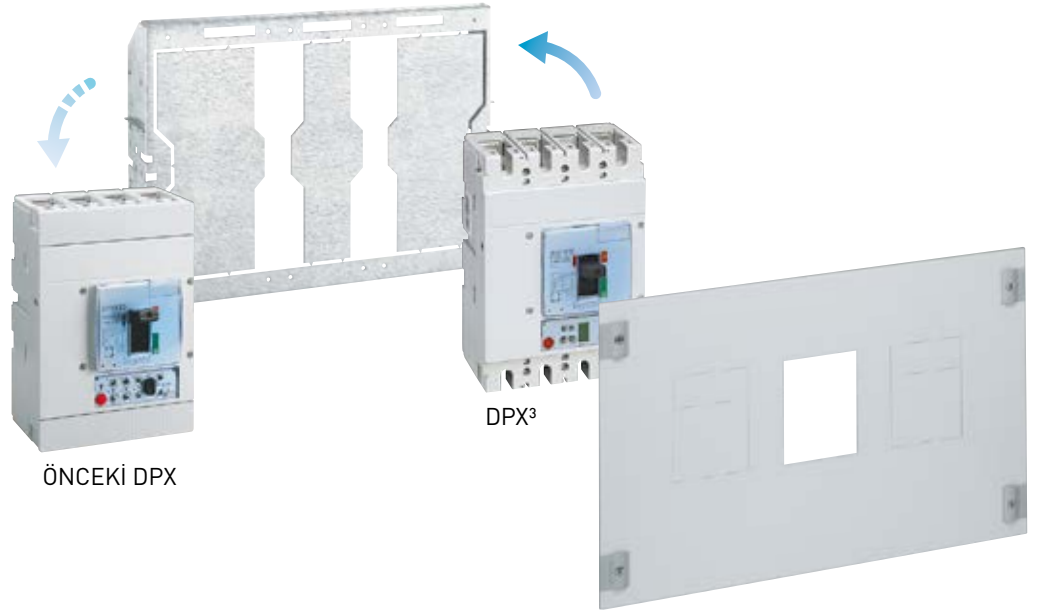
Bakım sırasında, baza, anahtar veya asma kilitte kilitlendiğinde şalterin kapalı duruma gelmesine izin vermez.

GÜVENLİ, KOLAY VE
HIZLI MONTAJ



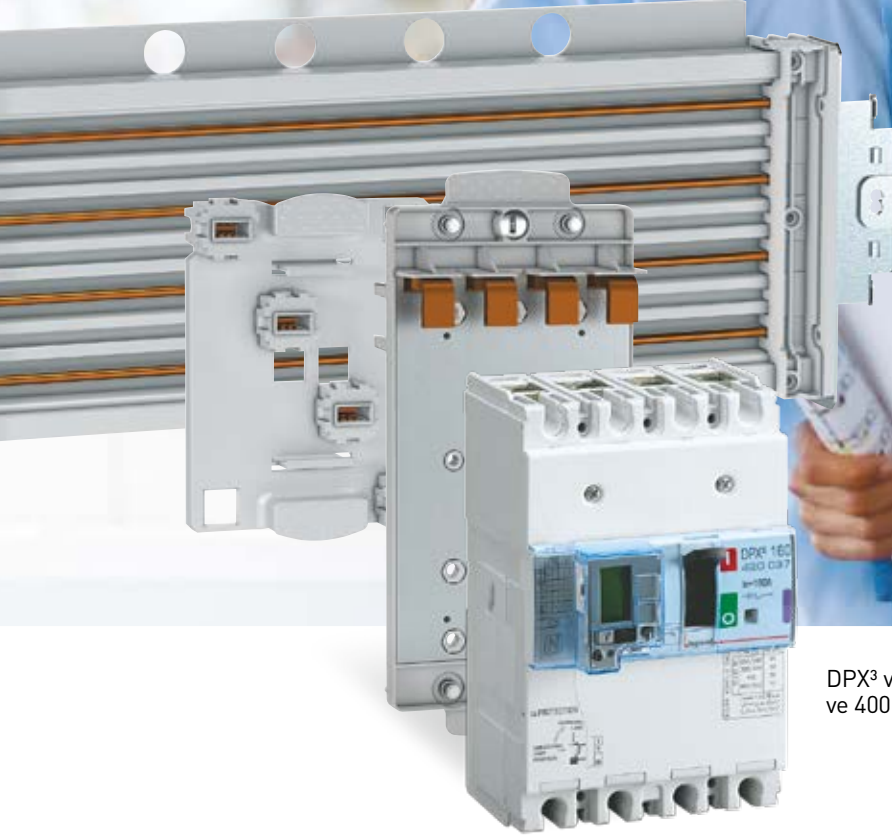
DPX³ 630/1600:
kolay bakım
ve güncelleme

Donanımı iyileştirmek: Legrand DPX³ 630 ve DPX³ 1600 serisi şalterler önceki DPX serisi ile aynı montaj plakalarını ve pano örtü plakalarını kullanmaları sayesinde panoların bakım ve yenilenme kolaylığını garanti eder.



Önden bağlantılı sabit tip DPX³ şalterlerin raya montajı için bir adaptör gereklidir. DPX³ 160 şalterlerin raya montajlanabilmesi XL³ 125 ve XL³ 160 serisi panolarda modüler cihazlar ile yan yana ve aynı yükseklikte kullanılabilmelerine olanak sağlar.

GÜVENLİ, KOLAY VE
HIZLI MONTAJ



DPX³ ve modüler cihazlar için HX³ 250
ve 400 yatay dağıtım blokları

Sağlam ve güvenilir dağıtım sistemleri

**Optimize dağıtım,
elektriğin pano içinde tam ve
uyumlu dağıtılmasını sağlar.**

- Optimize baralar (C kesit çinko kaplı bakır alüminyum).
- Cihazları baralara bağlamak için önceden hazırlanmış parçalar.
- Cihazları enerjilendirmek için otomatik bağlantılı yatay dağıtım blokları (enerji altında bağlanabilirler).

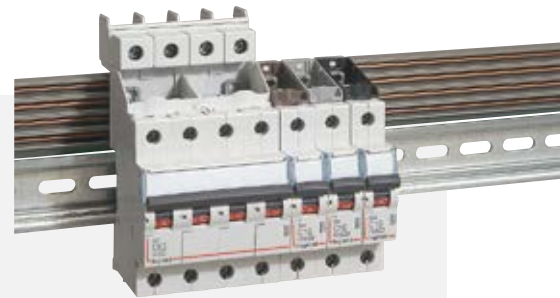
Panoların montaj süresini kısaltan, boyutlarını azaltan, güvenlik ve bakım kolaylığı sağlayan tüm bu ekipmanlar Legrand cihazları ile IEC 61439 standartlarını sağlayacak şekilde test edilmiştir.



VX³ C-kesit barası ve besleme kiti



DPX³ için hazır bağlantı kiti



Modüler cihazlar için soketli tip HX³ 80/125 yatay dağıtım blokları

GÜVENLİ, KOLAY VE
HIZLI MONTAJ



XL³ serisi: Tüm ihtiyaçlar için pano sistemleri

Legrand , XL³ 125 kabinetterden,
XL³ 6300 panolara kadar, kalite,
dayanım ve estetik ile ilgili tüm
beklentileri fazlasıyla karşılar.

XL³ pano serisi, çok sayıda pratik yenilikler içerir.
Güvenli montaj, bakım ve pano eklenmesi sırasında
seçim özgürlüğü ve zaman tasarrufu sağlar.



6300 A akım seviyesine kadar
kapsamlı bir dağıtım pano serisi



Ergonomik veya kilitli kollar,
metal veya cam kapılar



Menteşeler üzerindeki örtü
plakalarından kolay erişim ve
çalışma olanağı



1/4 tur kolları örtü plakaları



XL³ 160: Kablolama için montaj
sonrası yan cephelerin ve rayların
tamamen çıkarılabilmesi.

GÜVENLİ, KOLAY VE
HIZLI MONTAJ

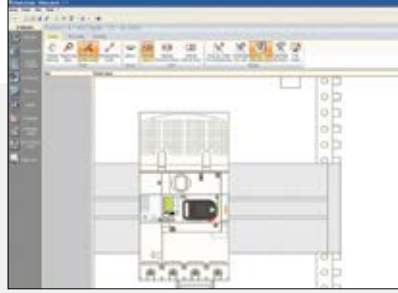


XL Pro³ yazılımı:
ihtiyaçlarınızı hesaplar
XL³ panolarınıza yerleştirir

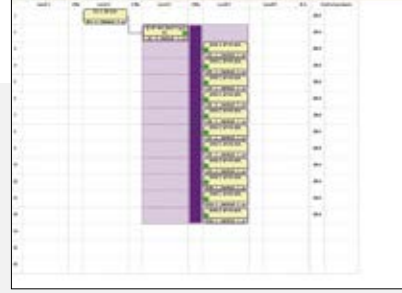
**XL PRO³ yeni
DPX³ serisi dahil
tüm Legrand şalt
ürünlerini kapsar.**

XL PRO³ Calcul, panolarınızı oluşturmak için her zamankinden daha kapsamlı özellikler sunar:

- Ürünler ve aksesuarlar için yönlendirmeli seçim olanağı
- Panonun ve ürünlerin yerleşiminin görüntülenmesi
- Fiyatlandırma ve siparişe geçme için otomatik dosya oluşturulması



Yeni DPX³ serisi programa dahil edilmiştir.



HX³ ve VX³ elemanları, düzenleme, devre şeması ve ürün listesi sekmelerinden yönetilebilirler.




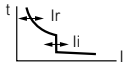
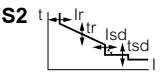
XL PRO³ Calcul programı, tek hat şeması oluşturmak, hesaplamalar gerçekleştirmek, güç analizleri yapmak ve gereken koruma elemanlarını ve kısa devre değerlerini seçmek için kullanılır.

XL PRO³ ile uyumludur.

Programı sipariş etmek için Legrand satış ofislerine ulaşabilirsiniz. Güncellemeler, ömür boyu sağlanır ve www.export.legrand.com adresinden ulaşılabilir.



Yeniden tasarlanan kolay anlaşılır arayüz.

																
CİHAZLAR	DPX ³ 160 termik manyetik				DPX ³ 250 termik manyetik				DPX ³ 250 elektronik							
Montaj	DIN raya ya da Plakaya				DIN raya ya da Plakaya				DIN raya ya da Plakaya							
Kesme kapasitesi (kA) (EN 60947-2 ve IEC 60947-2)	16 kA	25 kA	36 kA	50 kA	25 kA	36 kA	50 kA	70 kA	25 kA	36 kA	50 kA	70 kA				
380/415 V~	16	25	36	50	25	36	50	70	25	36	50	70				
220/240 V~	25	35	50	65	40	60	100	100	40	60	100	100				
Kesme kapasitesi (% Icu)	100	100	100	100	100	100	100	100	100	100	100	100				
Kullanım karakteristikleri																
Anma frekansı	50/60 Hz															
Azami çalışma gerilim Ue	690V (entegre kaçak akım modüllüleri için 500V)				690V (entegre kaçak akım modüllüleri için 500V)				690V (entegre kaçak akım modüllüleri için 500V)							
Kullanım kategorisi	A				A				A							
Termik manyetik ayarlama																
	Termik	0,8 - 1 In				0,8 - 1 In				-						
	Manyetik	10In (16A ve 25A için 400A)				5 - 10 In				-						
Elektronik koruma ayarlaması																
	S2	-				-				-						
	Sg	-				-				Ir : 0,4 - 1 In I _{sd} : 1,5 - 10 Ir						
Azami kablo kesiti																
	Standart versiyon	Yüksek kapasite														
Tek damarlı kablo	95 mm ²	150 mm ²		150 mm ²				150 mm ²								
Çok telli kablo	70 mm ²	120 mm ²		120 mm ²				120 mm ²								
Bakır bara ve kablo pabuç genişliği	14 mm	18 mm		28,5 mm ⁽¹⁾				28,5 mm ⁽¹⁾								
Sıkma torku	8 Nm	8 Nm		10 Nm				10 Nm								
40° C ta In anma akımı (A)																
In (A)	16	25	40	63	80	100	125	160	100	160	200	250	40	100	160	250
Faz	16	25	40	63	80	100	125	160	100	160	200	250	40	100	160	250
N	16	25	40	63	80	100	125	160	100	160	200	250	0 - 50 -100 % of phase value ⁽³⁾			
N/2	-	-	-	-	-	-	-	-	-	-	-	-	-	-	-	-
Termik manyetik DPX'in manyetik koruma eşiği Im (A) ²																
	Sabit				Ayarlanabilir				Ayarlanabilir							
In (A)	16	25	40	63	80	100	125	160	100	160	200	250	-			
Faz	400	400	400	630	800	1000	1250	1600	125-250	200-400	315-630	500-1000	-			
N	400	400	400	630	800	1000	1250	1600	125-250	200-400	315-630	500-1000	-			
N/2	-	-	-	-	-	-	-	-	-	-	-	-	-			
Dayanıklılık (çevrim)																
Elektrik	8000				8000				8000							
Mekanik	25000				20000				20000							
Elektronik toprak kaçağı modülü																
Tip	yok ya da entegre				Yok ya da entegre				Yok ya da entegre							

1: Sadece bakır bara.

2: 50/60 Hz alternatif gerilim için açırma akımı. Doğru gerilim için 1,5 ile çarpılmalıdır.

3: Maksimum değerler, faz başına limitler ile ilişkilidir.

DPX³ 630 termik manyetik					DPX³ 630 elektronik					DPX³ 1600 termik manyetik					DPX³ 1600 elektronik					
Plakaya					Plakaya					Plakaya					Plakaya					
36 kA	50 kA	70 kA	100 kA		36 kA	50 kA	70 kA	100 kA		36 kA	50 kA	70 kA	100 kA		36 kA	50 kA	70 kA	100 kA		
36	50	70	100		36	50	70	100		36	50	70	100		36	50	70	100		
70	100	120	170		70	100	120	170		70	100	120	170		70	100	120	170		
100	100	100	100		100	100	100	100		100	100	100	100		100	100	100	100		
50/60 Hz																				
690 V~					690 V~					690 V~					690 V~					
A					A: In 630 A - B: In 200 to 400 A					A					B					
0.8 to 1 In					-					0.8 to 1 In					-					
5 to 10 In					-					5 to 10 In					-					
					S2					Sg										
					Ir = 0.4 - 1 x In					•					•					
					tr = 3-30 s					•					•					
					I _{sd} = 1.5 - 10 I _r					•					•					
					tsd (I=K) = 0-500 ms					•					•					
					tsd (I²t=K) = 0-500 ms					•					•					
					I _g = 0.2 - 1 x In					•					•					
					t _g = 0.1 - 1 s					•					•					
300 mm² ya da 2 x 240 mm²					300 mm² ya da 2 x 240 mm²					2 ya da 4 x 240 mm²					2 ya da 4 x 240 mm²					
240 mm² ya da 2 x 185 mm²					240 mm² ya da 2 x 185 mm²					2 ya da 4 x 185 mm²					2 ya da 4 x 185 mm²					
32 mm					32 mm					50 mm					50 mm					
15 Nm										20 Nm										
250	320	400	500	630	250	320	400	500	630	500	630	800	1000	1250	500	630	800	1000	1250	1600
250	320	400	500	630	250	320	400	500	630	500	630	800	1000	1250	500	630	800	1000	1250	1600
250	320	400	500	630	0 - 50 - 100 % of phase value ⁽³⁾					500	630	800	1000	1250	0 - 50 - 100 % of phase value ⁽³⁾					
-	250	250	250	320	-					-	-	-	500	630	-					
Ayarlanabilir																				
250	320	400	500	630	-					500	630	800	1000	1250	-					
1250-2500	1600-3200	2000-4000	2500-5000	3150-6300	-					2500-5000	3150-6300	4000-8000	5000-10000	6250-12500	-					
1250-2500	1600-3200	2000-4000	2500-5000	3150-6300	-					2500-5000	3150-6300	4000-8000	5000-10000	6250-12500	-					
-	1000-2000	1250-2500	1600-2500	2000-4000	-					-	-	-	2500-5000	3150-5000	-					
5000					5000					4000					4000					
10000					20000					10000					10000					
Alta montaj kaçak akım koruma bloğu					Alta montaj kaçak akım koruma bloğu					-					-					

DPX³ 160 termik manyetik

16 - 160 A kompakt şalterler



4 200 00



4 200 10



4 200 37



4 201 57

Teknik özellikler s. 58-60
Boyutlar s. 53

DIN raya veya XL³ panolardaki montaj plakalarına sabitlenebilirler.

Alçak gerilim elektrik tesisatlarının korunması, anahtarlama ve kontrol izolasyonu için kompakt şalterler.

Kafes terminallerle donatılmıştır. Esnek kablolar için azami 70 mm² ve sert kablolar için aksesuarlar ile azami 90 mm².

DPX³ ortak yardımcıları ve aksesuarlarla donatılabilir.

IEC 60947-2 standardına uygun.

Amb.	Ref.		DPX ³ 160
			Ayarlanabilir termik koruma 0,8 – 1 In Manyetik koruma 10In'de sabit (16A ve 25 A için 400A)
			Kesme kapasitesi Icu 16 kA (400 V_~)
		In (A)	
	3K	4K	
1	4 200 00	4 200 10	16
1	4 200 01	4 200 11	25
1	4 200 02	4 200 12	40
1	4 200 03	4 200 13	63
1	4 200 04	4 200 14	80
1	4 200 05	4 200 15	100
1	4 200 06	4 200 16	125
1	4 200 07	4 200 17	160
			Kesme kapasitesi Icu 25 kA (400 V_~)
1	4 200 40	4 200 50	16
1	4 200 41	4 200 51	25
1	4 200 42	4 200 52	40
1	4 200 43	4 200 53	63
1	4 200 44	4 200 54	80
1	4 200 45	4 200 55	100
1	4 200 46	4 200 56	125
1	4 200 47	4 200 57	160
			Kesme kapasitesi Icu 36 kA (400 V_~)
1	4 200 80	4 200 90	16
1	4 200 81	4 200 91	25
1	4 200 82	4 200 92	40
1	4 200 83	4 200 93	63
1	4 200 84	4 200 94	80
1	4 200 85	4 200 95	100
1	4 200 86	4 200 96	125
1	4 200 87	4 200 97	160
			Kesme kapasitesi Icu 50 kA (400 V_~)
1	4 201 20	4 201 30	16
1	4 201 21	4 201 31	25
1	4 201 22	4 201 32	40
1	4 201 23	4 201 33	63
1	4 201 24	4 201 34	80
1	4 201 25	4 201 35	100
1	4 201 26	4 201 36	125
1	4 201 27	4 201 37	160

Amb.	Ref.		DPX ³ 160 – entegre kaçak akım modüllü
			Ayarlanabilir termik koruma 0,8 – 1 In Manyetik koruma 10In'de sabit (16A ve 25 A için 400A) LCD ekranlı kaçak akım modülü ile donatılmış Ayarlanabilir hassasiyet: 0,03 – 0,3 – 1 – 3 A Ayarlanabilir gecikme: 0 – 0,3 – 1 – 3s (0,03A hassasiyetinde sadece 0s)
			Kesme kapasitesi Icu 16 kA (400 V_~)
		In (A)	
		4K	
1	4 200 30		16
1	4 200 31		25
1	4 200 32		40
1	4 200 33		63
1	4 200 34		80
1	4 200 35		100
1	4 200 36		125
1	4 200 37		160
			Kesme kapasitesi Icu 25 kA (400 V_~)
1	4 200 70		16
1	4 200 71		25
1	4 200 72		40
1	4 200 73		63
1	4 200 74		80
1	4 200 75		100
1	4 200 76		125
1	4 200 77		160
			Kesme kapasitesi Icu 36 kA (400 V_~)
1	4 201 10		16
1	4 201 11		25
1	4 201 12		40
1	4 201 13		63
1	4 201 14		80
1	4 201 15		100
1	4 201 16		125
1	4 201 17		160
			Kesme kapasitesi Icu 50 kA (400 V_~)
1	4 201 50		16
1	4 201 51		25
1	4 201 52		40
1	4 201 53		63
1	4 201 54		80
1	4 201 55		100
1	4 201 56		125
1	4 201 57		160

DPX³ 160 donanım ve montaj aksesuarları



4 210 40



4 210 36

Amb.	Ref.	Soketli tip için aksesuarlar
		Soketli DPX ³ , sabit DPX ³ ün soketli kaide üzerine montajlanmış halidir.
		DPX³ 160 için soketli kaide
1	4 210 40	Önden veya arkadan kontaklı kaide
1	4 210 41	DPX ³ 160 4 kutup için (standart veya entegre kaçak akım modüllü)
		Yardımcı kontaklar için konnektörler
1	4 210 44	Konnektör seti
		Soketli kaide için kilitler
1	4 210 45	Ronis kilitleme aksesuarı
1	4 210 46	Profalux kilitleme aksesuarı
1	4 210 47	Asma kilit aksesuarı

Amb.	Ref.	Bağlantı aksesuarları
		Kafes terminaller
		Al/Cu kablolar için esnek kablolar için azami 1x95mm ² , sert kablolar için 1x120mm ² ve bara veya pabuçlar için 18mm
1	4 210 26	3 adet terminal
1	4 210 27	4 adet terminal
		Yalıtım plakaları
1	4 210 70	3 adet yalıtım plakası
		Geniştirilmiş önden bağlantılar
		Bakır baralar için
1	4 210 28	3 adet terminal
1	4 210 29	4 adet terminal
		Faz genişleticiler
		Giriş baraları veya kablo pabuçları için
1	4 210 32	DPX ³ 160 3 kutup için 3 adet faz genişletici
1	4 210 33	DPX ³ 160 4 kutup için 4 adet faz genişletici
		Arka kontaklar
		Düz arka kontaklar
		Sabit tipteki önden bağlantılı şalteri arkadan bağlantılı hale getirmek için kullanılır
1	4 210 36	DPX ³ 160 3 kutup için 3 adet arka kontak
1	4 210 37	DPX ³ 160 4 kutup için 4 adet arka kontak

Amb.	Ref.	Mühürlenabilir terminal koruyucu kapaklar
		Önden bağlantı için
1	4 210 54	DPX ³ 160 3 kutup için
1	4 210 55	DPX ³ 160 4 kutup için
		Arkadan bağlantı için
1	4 210 50	DPX ³ 160 3 kutup için
1	4 210 51	DPX ³ 160 4 kutup için

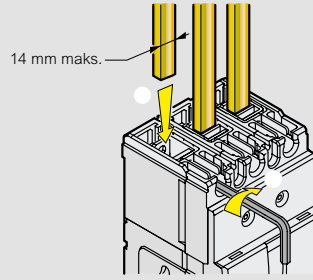
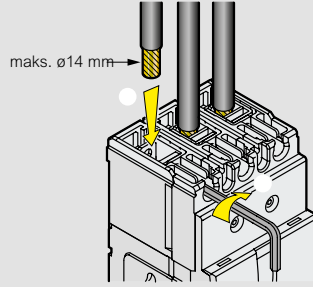
Amb.	Ref.	Montaj plakaları
1	4 210 71	DPX ³ 160 ı DIN raya veya plakaya montajlamak için
1	4 210 73	DPX ³ 160 4 kutup entegre kaçak akımlı versiyon için
1	4 210 68	DPX ³ 160 3K/4K yana montaj motor mekanizması için

DPX³ 160

kablolama

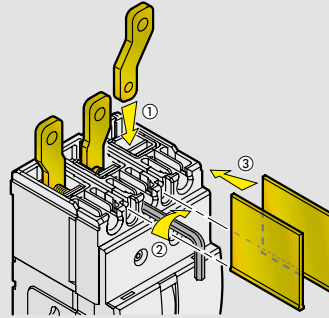
Kablolama

Doğrudan kablolama

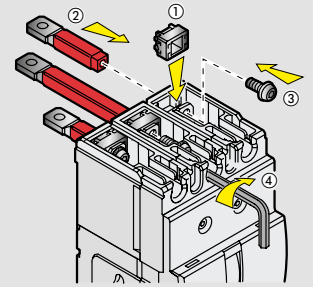


Esnek	
1,5	→ 70 mm ²
#16	→ #2/0 AWG
or	
Sert	
1,5	→ 95 mm ²
#16	→ #4/0 AWG

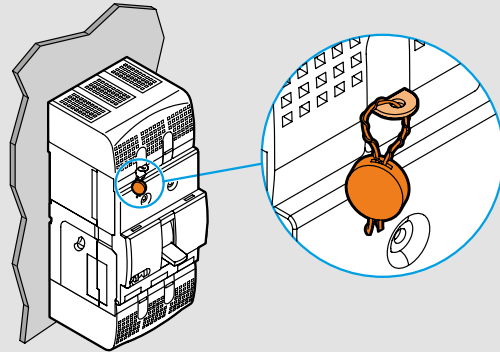
Faz genişleticiler



Arka kontaklar



Mühürlenabilir terminal koruyucular



DPX³ 250 termik manyetik

200 - 250 A kompakt şalterler



4 202 05



4 202 25

Teknik özellikler s. 58-60
Boyutlar s. 54

DIN raya veya XL³ panolardaki montaj plakalarına sabitlenebilirler. Alçak gerilim elektrik tesisatlarının korunması, anahtarlanması ve kontrol izolasyonu için kompakt şalterler. Faz arası yalıtım plakalarıyla gelir, vidalı terminallere sahiptir. Esnek kablolar için azami 120 mm² ve sert kablolar için aksesuarlar ile azami 150 mm². DPX³ ortak yardımcıları ve aksesuarlarla donatılabilir. IEC 60947-2 standardına uygun.

Amb.	Ref.		DPX ³ 250
			Ayarlanabilir termik koruma 0,8 – 1 In Ayarlanabilir manyetik koruma 5 - 10In Kesme kapasitesi Icu 25 kA (400 V~)
	3K	4K	In (A)
1	4 202 08	4 202 18	200
1	4 202 09	4 202 19	250
			Kesme kapasitesi Icu 36 kA (400 V~)
1	4 202 38	4 202 48	200
1	4 202 39	4 202 49	250
			Kesme kapasitesi Icu 50 kA (400 V~)
1	4 202 68	4 202 78	200
1	4 202 69	4 202 79	250
			Kesme kapasitesi Icu 70 kA (400 V~)
1	4 206 08	4 206 18	200
1	4 206 09	4 206 19	250

Amb.	Ref.	DPX ³ 250 – entegre kaçak akım modüllü
		Ayarlanabilir termik koruma 0,8 – 1 In Ayarlanabilir manyetik koruma 5 - 10In LCD ekranlı kaçak akım modülü ile donatılmış Ayarlanabilir hassasiyet: 0,03 – 0,3 – 1 – 3 A Ayarlanabilir gecikme: 0 – 0,3 – 1 – 3s (0,03A hassasiyetinde sadece 0s) Kesme kapasitesi Icu 25 kA (400 V~)
	4K	In (A)
1	4 202 28	200
1	4 202 29	250
		Kesme kapasitesi Icu 36 kA (400 V~)
1	4 202 58	200
1	4 202 59	250
		Kesme kapasitesi Icu 50 kA (400 V~)
1	4 202 88	200
1	4 202 89	250
		Kesme kapasitesi Icu 70 kA (400 V~)
1	4 206 28	200
1	4 206 29	250

DPX³ 250 elektronik

100 - 250 A şalterler



4 203 69



4 203 25

Teknik özellikler s. 58-60
Boyutlar s. 54

DIN raya veya XL³ panolardaki montaj plakalarına sabitlenebilirler.

Alçak gerilim elektrik tesisatlarının korunması, anahtarlanması ve kontrol izolasyonu için kompakt şalterler.

Faz arası yalıtım plakalarıyla gelir, vidalı terminallere sahiptir. Esnek kablolar için azami 120 mm² ve sert kablolar için aksesuarlar ile azami 150 mm². DPX³ ortak yardımcıları ve aksesuarlarla donatılabilir.

IEC 60947-2 standardına uygun.

Amb.	Ref.		DPX ³ 250
			Aşırı yüklerle karşı koruma: I _r ayarı 0,4 – 1 x I _n T _r ayarı 3 – 15s (s.40) Kısa devrelere karşı koruma: I _{sd} 1,5 – 10 x I _r T _{sd} 0 – 0,5 s (s.40)
			Kesme kapasitesi I_{cu} 50 kA (400 V~)
1	4 203 65	4 203 75	100
1	4 203 67	4 203 77	160
1	4 203 69	4 203 79	250
			Kesme kapasitesi I_{cu} 70 kA (400 V~)
1	4 206 37	4 206 47	100
1	4 206 38	4 206 48	160
1	4 206 39	4 206 49	250

Amb.	Ref.		DPX ³ 250 (elektronik) – entegre kaçak akım modüllü
			Aşırı yüklerle karşı koruma: I _r ayarı 0,4 – 1 x I _n T _r ayarı 3 – 15s (s.40) Kısa devrelere karşı koruma: I _{sd} 1,5 – 10 x I _r T _{sd} 0 – 0,5 s (s.40)
			LCD ekranlı kaçak akım modülü ile donatılmış Ayarlanabilir hassasiyet: 0,03 – 0,3 – 1 – 3 A Ayarlanabilir gecikme: 0 – 0,3 – 1 – 3s (0, 03A hassasiyetinde sadece 0s)
			Kesme kapasitesi I_{cu} 50 kA (400 V~)
		4K	I _n (A)
1	4 203 85		100
1	4 203 87		160
1	4 203 89		250
			Kesme kapasitesi I_{cu} 70 kA (400 V~)
1	4 206 57		100
1	4 206 58		160
1	4 206 59		250

DPX³ 250 elektronik

200 - 250 A kompakt şalterler



4 206 79



Teknik özellikler s. 58-60
Boyutlar s. 54

DIN raya veya XL³ panolardaki montaj plakalarına sabitlenebilirler.

Alçak gerilim elektrik tesisatlarının korunması, anahtarlama ve kontrol izolasyonu için kompakt şalterler.

Faz arası yalıtım plakalarıyla gelir, vidalı terminalere sahiptir. Esnek kablolar için azami 120 mm² ve sert kablolar için aksesuarlar ile azami 150 mm². DPX³ ortak yardımcıları ve aksesuarlarla donatılabilir.

IEC 60947-2 standardına uygun.

Amb.	Ref.		
			Entegre enerji analizörlü – DPX³ 250
			Aşırı yüklerle karşı koruma: I _r ayarı 0,4 – 1 x I _n T _r ayarı 3 – 15s (s.40) Kısa devrelere karşı koruma: I _{sd} 1,5 – 10 x I _r T _{sd} 0 – 0,5 s (s.40) LCD ekranlı entegre enerji analizörü; akım, gerilim, frekans, güç, enerji ve harmonikler
			Kesme kapasitesi Icu 50 kA (400 V_~)
	3K	4K	I _n (A)
1	4 204 65	4 204 75	100
1	4 204 67	4 204 77	160
1	4 204 69	4 204 79	250
			Kesme kapasitesi Icu 70 kA (400 V_~)
1	4 206 67	4 206 77	100
1	4 206 68	4 206 78	160
1	4 206 69	4 206 79	250

Amb.	Ref.		
			Entegre enerji analizörlü ve entegre kaçak akım koruma modüllü – DPX³ 250
			Aşırı yüklerle karşı koruma: I _r ayarı 0,4 – 1 x I _n T _r ayarı 3 – 15s (s.40) Kısa devrelere karşı koruma: I _{sd} 1,5 – 10 x I _r T _{sd} 0 – 0,5 s (s.40) LCD ekranlı kaçak akım modülü ile donatılmış Ayarlanabilir hassasiyet: 0,03 – 0,3 – 1 – 3 A Ayarlanabilir gecikme: 0 – 0,3 – 1 – 3s (0,03A hassasiyetinde sadece 0s) LCD ekranlı entegre enerji analizörü; akım, gerilim, frekans, güç, enerji ve harmonikler
			Kesme kapasitesi Icu 50 kA (400 V_~)
			I _n (A)
	4K		
1	4 204 85		100
1	4 204 87		160
1	4 204 89		250
			Kesme kapasitesi Icu 70 kA (400 V_~)
1	4 206 87		100
1	4 206 88		160
1	4 206 89		250

DPX³ 250 elektronik

250 A (devamı)



4 205 49

Teknik özellikler s. 58-60
Boyutlar s. 54

DIN raya veya XL³ panolardaki montaj plakalarına sabitlenebilirler. Alçak gerilim elektrik tesisatlarının korunması, anahtarlama ve kontrol izolasyonu için kompakt şalterler. Faz arası yalıtım plakalarıyla gelir, vidalı terminallere sahiptir. Esnek kablolar için azami 120 mm² ve sert kablolar için aksesuarlar ile azami 150 mm². DPX³ ortak yardımcıları ve aksesuarlarla donatılabilir. IEC 60947-2 standardına uygundur.

Amb.	Ref.		SG korumalı elektronik – DPX ³ 250
			Ir ayarı 0,4 – 1 x In Tr ayarı 3 – 15s (s.40) Kısa devrelere karşı koruma: I _{sd} 1,5 – 10 x Ir T _{sd} 0 – 0,5 s (s.40) Toprak hatasına karşı koruma: Ayarlanabilir I _g : 0,2 – 1 x In ve OFF konumu Ayarlanabilir gecikme T _g : 0,1 – 1 s (s.40)
			Kesme kapasitesi I_{cu} 50 kA (400 V_~)
	3K	4K	I _n (A)
1	4 205 45	4 205 55	100
1	4 205 47	4 205 57	160
1	4 205 49	4 205 59	250
			Kesme kapasitesi I_{cu} 70 kA (400 V_~)
1	4 206 95	4 207 05	100
1	4 206 97	4 207 07	160
1	4 206 99	4 207 09	250

DPX³ 250 donanım ve montaj aksesuarları



4 210 44



4 210 31



4 210 72

Amb.	Ref.	Soketli tip için aksesuarlar
		Soketli DPX ³ , sabit DPX ³ ün soketli kaide üzerine montajlanmış halidir.
		DPX³ 25 için soketli kaide
		Önden veya arkadan kontaklı kaide
1	4 210 42	DPX ³ 250 3 kutup için
1	4 210 43	DPX ³ 250 4 kutup için (standart veya entegre kaçak akım modüllü)
		Yardımcı kontaklar için konnektörler
1	4 210 44	Konnektör seti
		Soketli kaide için kilitler
1	4 210 45	Ronis kilitleme aksesuarı
1	4 210 46	Profalux kilitleme aksesuarı
1	4 210 47	Asma kilit aksesuarı
		Bağlantı aksesuarları
		Kafes terminaller
		Al/Cu kablolar için esnek kablolarda azami 1x150 mm ² , sert kablolar için 1x180 mm ² ve bara veya pabuçlar için 25x8mm
1	4 210 30	3 adet terminal
1	4 210 31	4 adet terminal
		Yalıtım plakaları
1	4 210 70	3 adet yalıtım plakası
		Faz genişleticiler
1	4 210 34	Giriş baraları veya kablo pabuçları için
1	4 210 35	DPX ³ 250 3 kutup için 3 adet faz genişletici
		DPX ³ 250 4 kutup için 4 adet faz genişletici
		Arka kontaklar
		Düz arka kontaklar
		Sabit tipteki önden bağlantılı şalteri arkadan bağlantılı hale getirmek için kullanılır
1	4 210 38	DPX ³ 250 3 kutup için 3 adet arka kontak
1	4 210 39	DPX ³ 250 4 kutup için 4 adet arka kontak
		Mühürlenilebilir terminal koruyucu kapaklar
		Önden bağlantı için
1	4 210 56	DPX ³ 250 3 kutup için
1	4 210 57	DPX ³ 250 4 kutup için
		Arkadan bağlantı için
1	4 210 52	DPX ³ 250 3 kutup için
1	4 210 53	DPX ³ 250 4 kutup için
		Montaj plakaları
1	4 210 72	DPX ³ 250 DIN raya veya plakaya montajlamak için
1	4 210 74	DPX ³ 250 4 kutup entegre kaçak akımlı versiyon için
1	4 210 69	DPX ³ 250 3 kutup/ 4 kutup yana montaj motorlu versiyon için

DPX³ 160 ve 250 ortak yardımcılar ve aksesuarlar



4 210 58



4 210 00



4 210 10



4 210 11



4 210 16



4 210 22

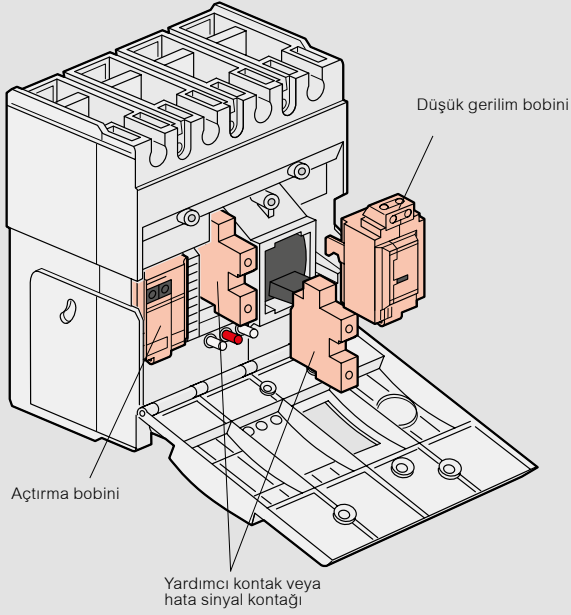
Amb.	Ref.	Enversör şasi kaidesi
1	4 210 58	2 adet DPX ³ 'ü montajlamak ve mekanik kilitlemek için plaka
1	4 210 59	2 adet DPX ³ 160 veya 2 adet DPX ³ 250 veya 1 DPX ³ 160 ile DPX ³ 250 için Sabit tip için
1	4 210 59	Soketli ve çekmeceli tip için
Döner kumandalar		
Doğrudan DPX³ üzerine montaj		
1	4 210 00	Termik manyetik DPX ³ için döner kumanda
1	4 210 01	Elektronik DPX ³ ve/veya entegre kaçak akım modüllü DPX ³ için döner kumanda
1	4 210 02	Termik manyetik DPX ³ için acil durum döner kumanda(sarı kırmızı)
1	4 210 03	Elektronik DPX ³ ve/veya entegre kaçak akım modüllü DPX ³ için acil durum döner kumanda (sarı kırmızı)
Pano kapağına montaj döner kumandalar		
1	4 210 04	Bütün DPX ³ modelleri için Uzatma kollu döner kumanda
1	4 210 05	Acil durum uzatma kollu döner kumanda
Kilitleme aksesuarları		
1	4 210 06	Doğrudan montaj döner kumanda için Ronis
1	4 210 07	Doğrudan montaj döner kumanda için Profalux
1	4 210 08	Uzatma kolu döner kumanda için Ronis
1	4 210 09	Uzatma kolu döner kumanda için Profalux
Motor mekanizmaları		
24 - 230 V\sim/= motor kumandalar		
1	4 210 60	Yana montaj motor mekanizması
1	4 210 61	Öne montaj motor mekanizması
Kilitleme Aksesuarları		
1	4 210 62	Öne montaj motor için Ronis kilitleme
1	4 210 63	Öne montaj motor için Profalux kilitleme
1	4 210 64	Öne montaj motor için asma kilit
1	4 210 65	Yana montaj motor için Ronis kilitleme
1	4 210 66	Yana montaj motor için Profalux kilitleme
1	4 210 67	Yana montaj motor için asma kilit

Amb.	Ref.	Elektriksel yardımcılar
Yardımcı kontaklar		
1	4 210 10	Döner kumandalar için 1 NA + 1 NK kontak
1	4 210 11	Yardımcı kontak veya hata sinyal kontağı
1	4 210 48	Soketli tip için yerinde / yerinde değil kontağı
Açtırma bobini		
1	4 210 12	12 V \sim /=
1	4 210 13	24 V \sim /=
1	4 210 14	48 V \sim /=
1	4 210 15	110-130 V \sim /=
1	4 210 16	200-277 V \sim /=
1	4 210 17	380-480 V \sim /=
Düşük gerilim bobini		
1	4 210 18	12 V \sim /=
1	4 210 19	24 V \sim /=
1	4 210 20	48 V \sim /=
1	4 210 21	110-130 V \sim /=
1	4 210 22	200-240 V \sim /=
1	4 210 23	277 V \sim
1	4 210 24	380-415 V \sim
1	4 210 25	440-480 V \sim
Kilitleme aksesuarları		
1	4 210 49	Açık konumda kilitleme için asma kilit
Haberleşme arabirimi		
1	4 210 75	Modbus

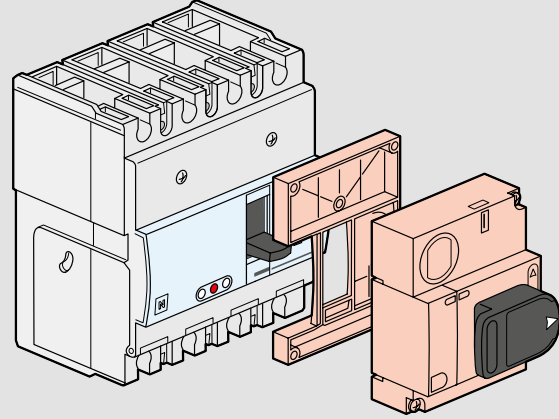
DPX³ 160/250

montaj prensibi

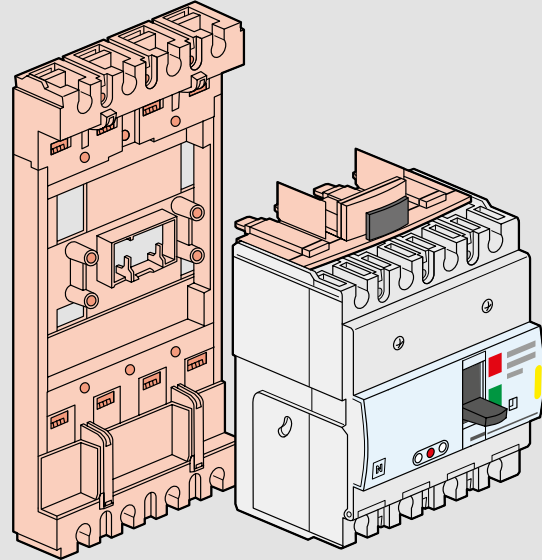
Elektriksel yardımcıların montajı



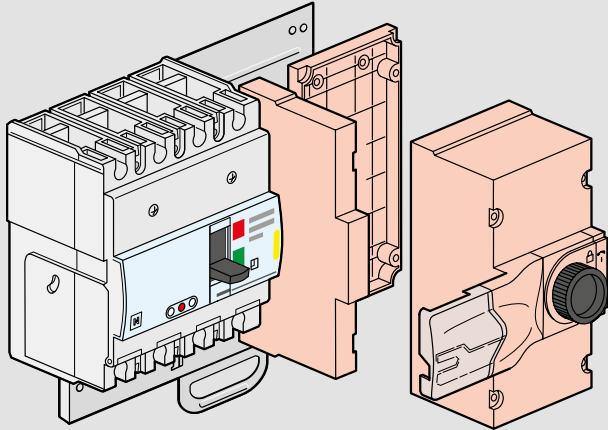
Doğrudan montaj döner kumanda



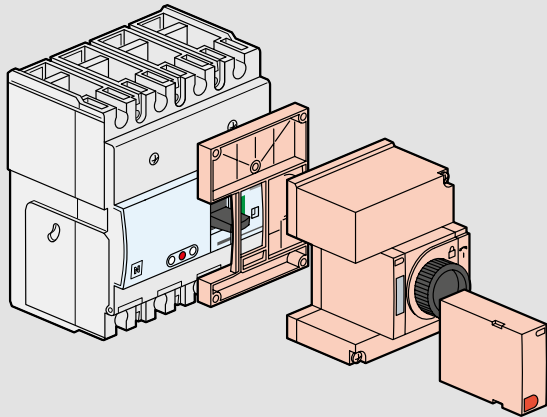
Soketli tip



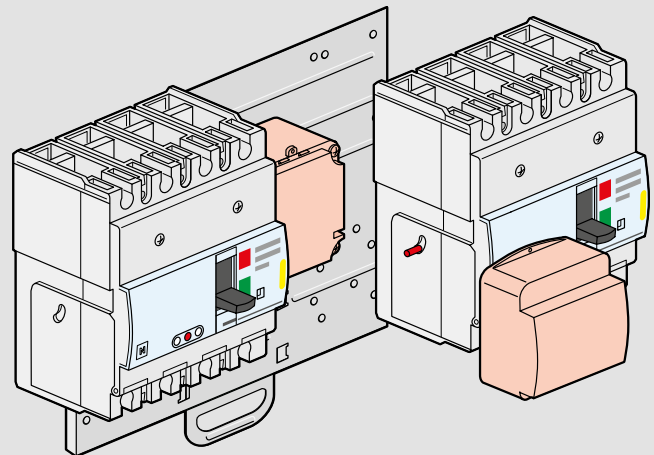
Yana montaj motor mekanizması



Öne montaj motor mekanizması



Enversör sistem montajı



DPX³ 630

320 - 630 A kompakt şalterler



4 220 02



4 220 07



Boyutlar **s. 56**
Teknik özellikler **s. 60-61**

Alçak gerilim tesisatlarının korunması, anahtarlanması ve kontrol izolasyonu için kompakt şalterler. Aksesuarlarla donatılabilir.

- kaçak akım rölesi veya kaçak akım koruma bloğu takılabilir.
- baralar için bağlantı plakaları, koruyucu plakalar ile temin edilir. IEC 60947-2 - standartlarına uygundur.
- XL³ ve pano montaj plakalarına sabitlenir.

Amb.	Ref.		DPX ³ 630 termik manyetik şalter
			Termik ayar sahası 0.8 - 1 In Manyetik ayar sahası 5 - 10 In
			Kesme kapasitesi Icu 36 kA (400 V~)
	3K	4K	In (A)
1	4 220 01	4 220 06	320
1	4 220 02	4 220 07	400
1	4 220 03	4 220 08	500
1	4 220 04	4 220 09	630
			Kesme kapasitesi Icu 50 kA (400 V~)
	3K	4K	In (A)
1	4 220 15	4 220 20	320
1	4 220 16	4 220 21	400
1	4 220 17	4 220 22	500
1	4 220 18	4 220 23	630

Amb.	Ref.		DPX ³ 630 termik manyetik şalter (devamı)
			Kesme kapasitesi Icu 70 kA (400 V~)
	3K	4K	In (A)
1	4 220 29	4 220 34	320
1	4 220 30	4 220 35	400
1	4 220 31	4 220 36	500
1	4 220 32	4 220 37	630
			Kesme kapasitesi Icu 100 kA (400 V~)
	3K	4K	In (A)
1	4 220 43	4 220 48	320
1	4 220 44	4 220 49	400
1	4 220 45	4 220 50	500
1	4 220 46	4 220 51	630

DPX³ 630

S1 elektronik korumalı kompakt şalter 320 - 630 A



4 225 00



4 225 05

Boyutlar s. 56
Teknik özellikler s. 60-61

Alçak gerilim tesisatlarının korunması, anahtarlanması ve kontrol izolasyonu için kompakt şalterler.
Aksesuarlarla donatılabilir.
- Kaçak akım rölesi veya kaçak akım koruma bloğu takılabilir.
- Baralar için bağlantı plakaları, koruyucu plakalar ile temin edilir.
IEC 60947-2 - standartlarına uygundur.

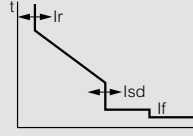
Amb.	Ref.	Dpx ³ 630 elektronik S1 versiyon
		Ayarlanabilir I _r ve I _{sd} Anlık koruma = 5 kA ise Yeşil gösterge lambası Dinamik seçicilik 4K için ön panel nötr ayarı
		Kesme kapasitesi I_{cu} 36 kA (400 V~)
		In (A)
		3K 4K
1	4 224 99	4 225 04
1	4 225 00	4 225 05
1	4 225 01	4 225 06
1	4 225 02	4 225 07
		Kesme kapasitesi I_{cu} 50 kA (400 V~)
1	4 225 09	4 225 14
1	4 225 10	4 225 15
1	4 225 11	4 225 16
1	4 225 12	4 225 17
		Kesme kapasitesi I_{cu} 70 kA (400 V~)
1	4 225 19	4 225 24
1	4 225 20	4 225 25
1	4 225 21	4 225 26
1	4 225 22	4 225 27
		Kesme kapasitesi I_{cu} 100 kA (400 V~)
1	4 225 29	4 225 34
1	4 225 30	4 225 35
1	4 225 31	4 225 36
1	4 225 32	4 225 37

DPX³ 630/1600

elektronik korumalı

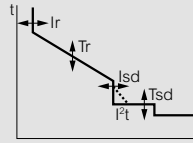
Performans verileri

S1 - I_r, I_{sd} ayarı



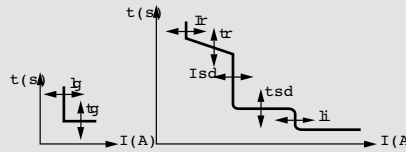
Aşırı yüke karşı koruma:
- I_r: 0.4 to 1 x I_n arası ayarlanabilir
Kısa devreye karşı koruma:
- I_{sd}: 1.5 - 10 x I_r arası ayarlanabilir
Anlık koruma 5 kA ise

S2 - I_r, t_r, I_{sd}, t_{sd} ayarı



Aşırı yüke karşı koruma:
- I_r: 0.4 - 1 x I_n arası ayarlanabilir
- t_r: 3 - 15 sn arası ayarlanabilir
Kısa devreye karşı koruma:
- I_{sd}: 1.5 - 10 x I_r arası ayarlanabilir
- t_{sd}: 0 - 0.5 s arası ayarlanabilir

Sg - I_r, t_r, I_{sd}, t_{sd}, I_g, t_g ayarı



Aşırı yüke karşı koruma:
- I_r: 0.4 - 1 x I_n arası ayarlanabilir
- t_r: 3 - 15 sn arası ayarlanabilir
Kısa devreye karşı koruma:
- I_{sd}: 1.5 - 10 x I_r arası ayarlanabilir
- t_{sd}: 0 - 0.5 s arası ayarlanabilir
Toprak hatasına karşı koruma:
- I_g: 0.2 - 1 x I_n ve OFF pozisyon ayarı
- t_g: 0.1 - 1 sn arası ayarlanabilir

DPX³ 630

S2 elektronik korumalı kompakt şalterler 320 - 630 A



4 220 60



4 220 65



Boyutlar s. 56
Teknik özellikler s. 60-61

Alçak gerilim tesisatlarının korunması, anahtarlanması ve kontrol izolasyonu için kompakt şalterler. Aksesuarlarla donatılabilir.

- Kaçak akım rölesi veya kaçak akım koruma bloğu takılabilir.
- Baralar için bağlantı plakaları, koruyucu plakalar ile temin edilir. IEC 60947-2 - standartlarına uygundur.
- XL³ ve pano montaj plakalarına sabitlenir.

Amb.	Ref.	DPX ³ 630 - elektronik S2 versiyon
		Ayarlanabilir I _r ve I _{sd} Anlık koruma = 5 kA ise Yeşil gösterge lambası Test düğmesi Dinamik seçicilik 4K versiyonlar için panelden ayarlanabilir nötr ayarı
		Kesme kapasitesi I_{cu} 36 kA (400 V~)
		In (A)
	3K 4K	
1	4 220 57 4 220 62	320
1	4 220 58 4 220 63	400
1	4 220 59 4 220 64	500
1	4 220 60 4 220 65	630
		Kesme kapasitesi I_{cu} 50 kA (400 V~)
1	4 220 67 4 220 72	320
1	4 220 68 4 220 73	400
1	4 220 69 4 220 74	500
1	4 220 70 4 220 75	630
		Kesme kapasitesi I_{cu} 70 kA (400 V~)
1	4 220 77 4 220 82	320
1	4 220 78 4 220 83	400
1	4 220 79 4 220 84	500
1	4 220 80 4 220 85	630
		Kesme kapasitesi I_{cu} 100 kA (400 V~)
1	4 220 87 4 220 92	320
1	4 220 88 4 220 93	400
1	4 220 89 4 220 94	500
1	4 220 90 4 220 95	630

Amb.	Ref.	DPX ³ 630 - elektronik S2 versiyon enerji analizörü
		Ayarlanabilir I _r ve I _{sd} Anlık koruma = 5 kA ise Yeşil gösterge lambası Test düğmesi Dinamik seçicilik 4K versiyonlar için panelden ayarlanabilir nötr ayarı
		Kesme kapasitesi I_{cu} 36 kA (400 V~)
		In (A)
	3K 4K	
1	4 220 96 4 221 01	250
1	4 220 97 4 221 02	320
1	4 220 98 4 221 03	400
1	4 220 99 4 221 04	500
1	4 221 00 4 221 05	630
		Kesme kapasitesi I_{cu} 50 kA (400 V~)
1	4 221 07 4 221 12	320
1	4 221 08 4 221 13	400
1	4 221 09 4 221 14	500
1	4 221 10 4 221 15	630
		Kesme kapasitesi I_{cu} 70 kA (400 V~)
1	4 221 17 4 221 22	320
1	4 221 18 4 221 23	400
1	4 221 19 4 221 24	500
1	4 221 20 4 221 25	630
		Kesme kapasitesi I_{cu} 100 kA (400 V~)
1	4 221 27 4 221 32	320
1	4 221 28 4 221 33	400
1	4 221 29 4 221 34	500
1	4 221 30 4 221 35	630

DPX³ 630

Sg elektronik korumalı kompakt şalterler 320 - 630 A



4 221 38



4 221 43

Boyutlar s. 56
Teknik özellikler s. 60-61

Alçak gerilim tesisatlarının korunması, anahtarlanması ve kontrol izolasyonu için kompakt şalterler. Aksesuarlarla donatılabilir.

- Kaçak akım rölesi veya kaçak akım koruma bloğu takılabilir.
- Baralar için bağlantı plakaları, koruyucu plakalar ile temin edilir. IEC 60947-2 - standartlarına uygundur.
- XL³ ve pano montaj plakalarına sabitlenir.

Amb.	Ref.		DPX ³ 630 - elektronik Sg versiyon
			Ayarlanabilir I _r ve I _{sd} Anlık koruma = 5 kA ise Yeşil gösterge lambası Test düğmesi Dinamik seçicilik 4K versiyonlar için panelden ayarlanabilir nötr ayarı
			Kesme kapasitesi I_{cu} 36 kA (400 V~)
	3K	4K	I _n (A)
1	4 221 37	4 221 42	320
1	4 221 38	4 221 43	400
1	4 221 39	4 221 44	500
1	4 221 40	4 221 45	630
			Kesme kapasitesi I_{cu} 50 kA (400 V~)
1	4 221 47	4 221 52	320
1	4 221 48	4 221 53	400
1	4 221 49	4 221 54	500
1	4 221 50	4 221 55	630
			Kesme kapasitesi I_{cu} 70 kA (400 V~)
1	4 221 57	4 221 62	320
1	4 221 58	4 221 63	400
1	4 221 59	4 221 64	500
1	4 221 60	4 221 65	630
			Kesme kapasitesi I_{cu} 100 kA (400 V~)
1	4 221 67	4 221 72	320
1	4 221 68	4 221 73	400
1	4 221 69	4 221 74	500
1	4 221 70	4 221 75	630

Amb.	Ref.		DPX ³ 630 - elektronik Sg versiyon enerji analizörü
			Ayarlanabilir I _r ve I _{sd} Anlık koruma = 5 kA ise Yeşil gösterge lambası Test düğmesi Dinamik seçicilik 4K versiyonlar için panelden ayarlanabilir nötr ayarı
			Kesme kapasitesi I_{cu} 36 kA (400 V~)
	3K	4K	I _n (A)
1	4 221 77	4 221 82	320
1	4 221 78	4 221 83	400
1	4 221 79	4 221 84	500
1	4 221 80	4 221 85	630
			Kesme kapasitesi I_{cu} 50 kA (400 V~)
1	4 221 87	4 221 92	320
1	4 221 88	4 221 93	400
1	4 221 89	4 221 94	500
1	4 221 90	4 221 95	630
			Kesme kapasitesi I_{cu} 70 kA (400 V~)
1	4 221 97	4 222 02	320
1	4 221 98	4 222 03	400
1	4 221 99	4 222 04	500
1	4 222 00	4 222 05	630
			Kesme kapasitesi I_{cu} 100 kA (400 V~)
1	4 222 07	4 222 12	320
1	4 222 08	4 222 13	400
1	4 222 09	4 222 14	500
1	4 222 10	4 222 15	630

DPX³ 630

kaçak akım koruma bloğu

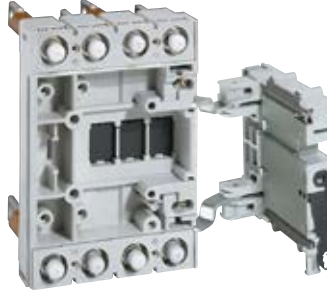


0 260 63

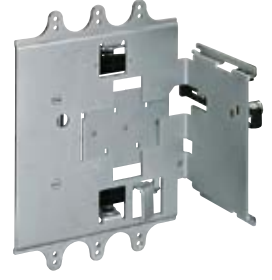
Amb.	Ref.	Kaçak akım koruma bloğu
		Doğrudan DPX ³ /DPX ³ -I 630 Şalterin altına monte edilir. 230-500 V~ Ayarlanabilen ve mühürlenebilen hassasiyet: 0.03 - 0.3 - 1 - 3 A Ayarlanabilen ve mühürlenebilen zaman ayarı: 0 - 0.3 - 1 - 3 s Test butonu ve reset butonu
		Standart
		In (A)
1	3K 4K 0 260 60 0 260 61	400
1	0 260 64 0 260 65	630
		LED'li versiyon
		In (A)
1	4K 0 260 63	400
1	0 260 67	630

DPX³ 630

donanım ve aksesuarlar



4 222 25



4 222 32

Amb.	Ref.	Soketli tip
		Soketli tip şalter terminaller 3 tip kasası ile temin edilir.
		Soketli ve çekmeceli tip için terminaller
1	3K 4K 4 222 20 4 222 21	Giriş ve çıkış terminalleri (3K DPX ³ için 6 terminal, 4K DPX ³ için 8 terminal)
		DPX³ için gövde kaidesi
1	4 222 22 4 222 23	DPX ³ /DPX ³ -I özel terminal ile sağlanır.
1	4 222 24 4 222 25	Ön terminal montaj gövdesi Düz arka terminal montaj gövdesi
		Kaçak akım entegreli DPX³ için gövde kaidesi
1	4K 4 222 26	Ön terminal montaj gövdesi
1	4 222 27	Düz arka terminal montaj gövdesi
		Sinyalizasyon kontağı için montaj plakaları
1	4 222 37	Sabit sinyalizasyon kontağı Ref. 0 265 74'ün DPX ³ çekmeceli tipe montajını sağlar.
		Aksesuarlar
1	4 222 28	Ayırma kolu 2 set
1	4 222 29	Konnektör seti (24-pin)
		Çekmeceli tip
		Çekmeceli tip DPX ³ "Debro-lift" olarak adlandırılan hareketli kısmın DPX ³ sabit gövde kaidesinden çekilerek çıkarılmasını sağlayan bir mekanizmadan oluşur.
		"Debro-lift" mekanizması
1	3K 4K 4 222 31 4 222 32	Çekmeceli debro lift mekanizma için kızak ve kol ile sağlanır.
1	4 222 33	DPX ³ gövde için DPX ³ kaçak akım modüllü gövde için
		Kilit tertibatı "Debro-lift" mekanizması için
		Çekmeceli tip DPX ³ kontaklarda ayrı iken kilitlenebilir.
		Düz anahtar n°HBA90GPS6149 Yıldız anahtar n°ABA90GEL6149
1	Düz anahtar Yıldız anahtar 0 265 76 0 263 48	DPX ³ için 1 anahtar
1	0 265 78 0 265 77	Dönen kumanda kolu veya motorlu şalter için 2 anahtar
		"Debro-lift" mekanizma aksesuarları
1	0 265 75	Kurma-ayırma kolu
1	0 265 74	Sinyalizasyon kontağı (soketli ve çekmeceli tip)
		Sinyalizasyon kontağı için montaj plakası
1	4 222 36	Sinyalizasyon kontağı montajı için Ref. 0 265 74'ün DPX ³ çekmeceli tipe montajını sağlar.
		Yardımcı blok kontaktarı
1	4 222 30	DPX ³ çekmeceli tip için 6 blok otomatik yardımcı kontak
		Enversör şasi kaidesi
		Fabrika montajlı Ayrı boyutlardaki 2 DPX ³ 'ün mekanik olarak birleşmesini sağlar.
1	0 264 09	DPX ³ 630 - DPX ³ I-630 için şasi kaidesi
1	0 264 04	DPX ³ 630 - DPX ³ I-630 çekmeceli ve soketli tip için şasi kaidesi

DPX³ 630

donanım ve aksesuarlar (devamı)



0 261 40



0 262 50



0 262 51



0 262 48

Amb.	Ref.	Dönen kumanda kolları
1	0 262 41	Doğrudan DPX³'e montaj
1	4 222 38	Standart (gri) Acil durum (kırmızı/sarı) 0 262 22, 0 262 41 veya 0 262 81 referanslı ürünlere monte edilir.
		Pano kapağına montaj
1	0 262 81	Kumanda kolu, uzatma mili, delme şablonu sabitleme ve kilit aksesuarları ile birlikte satılır.
1	0 262 82	Standart (gri) Acil durum (kırmızı/sarı) 0 262 81 veya 0 262 41 referanslı ürünlere monte edilir.
		Kilit aksesuarları
1	0 262 93	Kilit ve düz anahtar N° ABA90GEL6149
1	0 262 94	Kilit ve yıldız anahtar N° HBA90GPS6149
		Motor mekanizmaları
		Ön yüze montaj
1	0 261 40	24 V~/=
1	0 261 41	48 V~/=
1	0 261 44	230 V~/=
		Aksesuarlar
1	0 261 59	Kilit ve düz anahtar N° ABA90GEL6149
1	0 261 58	Kilit ve yıldız anahtar N° HBA90GPS6149

Amb.	Ref.	Aksesuarlar
1	0 262 30	Yalıtım plakalar 3'lü set
		Bağlantı koruyucu
1	0 262 44 0 262 45	3K 4K 2'li set
1	0 262 40	Asma kilit "AÇIK" pozisyonunda kilitlenebilir.
1	0 262 50	Kafes uç Pabuçsuz kabloların bağlantısına uygundur. 300mm ² bakır tek damar veya 240 mm ² bakır çok damar kablo bağlantısı için 4 parçadan oluşur.
1	0 262 51	Pabuçsuz kablo bağlantısına uygundur. 2x240 mm ² bakır tek damar veya 2x185 mm ² bakır çok damar kablo bağlantısı için 4 parçadan oluşur.
		Pabuç için adaptör
1	0 262 46	Kalın kesitli kabloların geniş pabuçlar ile bağlanması. 4 adet adaptör (1set) + yalıtım plakası
1	0 262 47	Geniş çaplı ön terminaller 4'lü set
		Bara bağlantı aksesuarı
1	0 262 48 0 262 49	3K 4K Giriş ve çıkış baraları için uzaklık artırıcı
		Arka terminaller
1	0 263 50 0 263 51	Sabit tip önden bağlantı tipi, arkadan bağlantıya çevirmek için kullanılır.
1	0 263 52 0 263 53	Giriş ve çıkışlı döner terminaller Giriş ve çıkışlı düz terminaller
1	4 222 34 4 222 35	IP 20 terminal koruma kapağı 2'li terminal kapağı

DPX³ 1600

termik manyetik şalter 800 - 1250 A



4 222 78



4 222 83

DPX³ 1600

DPX³ 1600 S1 elektronik korumalı 800 - 1600 A



4 225 66



4 225 72

Boyutlar p.57
Teknik özellikler p. 60-61

Alçak gerilim tesisatlarının korunması, anahtarlanması ve kontrol izolasyonu için kompakt şalterler ile
- Kaçak akım rölesi veya kaçak akım koruma bloğu takılabilir.
- Baralar için bağlantı plakaları, koruyucu plakalar ile temin edilir.
IEC 60947-2 - standartlarına uygundur.
XL³ ve pano montaj plakalarına sabitlenir.

Boyutlar p. 57
Teknik özellikler p. 60-61

Alçak gerilim tesisatlarının korunması, anahtarlanması ve kontrol izolasyonu için kompakt şalterler.
- Kaçak akım rölesi veya kaçak akım koruma bloğu takılabilir.
- Baralar için bağlantı plakaları, koruyucu plakalar ile temin edilir.
IEC 60947-2 - standartlarına uygundur.
XL³ ve pano montaj plakalarına sabitlenir.

Amb.	Ref.	DPX ³ 1600 termik manyetik şalter
		Termik ayar sahası 0.8 - 1 In Manyetik ayar sahası 5 - 10 In
		Kesme kapasitesi Icu 36 kA (400 V~)
	3K 4K	In (A)
1	4 222 52 4 222 57	800
1	4 222 53 4 222 58	1000
1	4 222 54 4 222 59	1250
		Kesme kapasitesi Icu 50 kA (400 V~)
	3K 4K	In (A)
1	4 222 64 4 222 69	800
1	4 222 65 4 222 70	1000
1	4 222 66 4 222 71	1250
		Kesme kapasitesi Icu 70 kA (400 V~)
	3K 4K	In (A)
1	4 222 76 4 222 81	800
1	4 222 77 4 222 82	1000
1	4 222 78 4 222 83	1250
		Kesme kapasitesi Icu 100 kA (400 V~)
	3K 4K	In (A)
1	4 222 88 4 222 93	800
1	4 222 89 4 222 94	1000
1	4 222 90 4 222 95	1250

Amb.	Ref.	DPX ³ 1600 S1 elektronik korumalı
		Ayarlanabilir I _r ve I _{sd} Anlık koruma = 20 kA ise Yeşil gösterge lambası Dinamik seçicilik 4K için ön panelde nötr ayarı
		Kesme kapasitesi Icu 36 kA (400 V~)
	3K 4K	In (A)
1	4 225 40 4 225 46	800
1	4 225 41 4 225 47	1000
1	4 225 42 4 225 48	1250
1	4 225 43 4 225 49	1600
		Kesme kapasitesi Icu 50 kA (400 V~)
	3K 4K	In (A)
1	4 225 52 4 225 58	800
1	4 225 53 4 225 59	1000
1	4 225 54 4 225 60	1250
1	4 225 55 4 225 61	1600
		Kesme kapasitesi Icu 70 kA (400 V~)
	3K 4K	In (A)
1	4 225 64 4 225 70	800
1	4 225 65 4 225 71	1000
1	4 225 66 4 225 72	1250
1	4 225 67 4 225 73	1600
		Kesme kapasitesi Icu 100 kA (400 V~)
	3K 4K	In (A)
1	4 225 76 4 225 82	800
1	4 225 77 4 225 83	1000
1	4 225 78 4 225 84	1250

DPX³ 1600

DPX³ 1600 S2 elektronik korumalı 800 - 1600 A



4 223 27



4 223 33

Boyutlar p. 57
Teknik özellikler p. 60-61

Alçak gerilim tesisatlarının korunması, anahtarlanması ve kontrol izolasyonu için kompakt şalterler.

- Kaçak akım rölesi veya kaçak akım koruma bloğu takılabilir.
- Baralar için bağlantı plakaları, koruyucu plakalar ile temin edilir.
- IEC 60947-2 - standartlarına uygundur.
- XL³ ve pano montaj plakalarına sabitlenir.

Amb.	Ref.		DPX ³ 1600 S2 elektronik korumalı
			Ayarlanabilir I_r , I_{sd} , I_g , t_{sd} , t_r , t_g (s. 41) Anlık koruma = 20 kA ise Yeşil gösterge lambası Dinamik seçicilik 4K için ön panelde nötr ayarı
			Kesme kapasitesi Icu 36 kA (400 V~)
	3K	4K	I_n (A)
1	4 223 00	4 223 06	800
1	4 223 01	4 223 07	1000
1	4 223 02	4 223 08	1250
1	4 223 03	4 223 09	1600
			Kesme kapasitesi Icu 50 kA (400 V~)
1	4 223 12	4 223 18	800
1	4 223 13	4 223 19	1000
1	4 223 14	4 223 20	1250
1	4 223 15	4 223 21	1600
			Kesme kapasitesi Icu 70 kA (400 V~)
1	4 223 24	4 223 30	800
1	4 223 25	4 223 31	1000
1	4 223 26	4 223 32	1250
1	4 223 27	4 223 33	1600
			Kesme kapasitesi Icu 100 kA (400 V~)
1	4 223 36	4 223 42	800
1	4 223 37	4 223 43	1000
1	4 223 38	4 223 44	1250

Amb.	Ref.		DPX ³ 1600 S2 elektronik korumalı ölçme işlevli
			Ayarlanabilir I_r , I_{sd} , I_g , t_{sd} , t_r , t_g Anlık koruma = 20 kA ise Yeşil gösterge lambası Dinamik seçicilik 4K için ön panelde nötr ayarı
			Kesme kapasitesi Icu 36 kA (400 V~)
	3K	4K	I_n (A)
1	4 223 48	4 223 54	800
1	4 223 49	4 223 55	1000
1	4 223 50	4 223 56	1250
1	4 223 51	4 223 57	1600
			Kesme kapasitesi Icu 50 kA (400 V~)
1	4 223 60	4 223 66	800
1	4 223 61	4 223 67	1000
1	4 223 62	4 223 68	1250
1	4 223 63	4 223 69	1600
			Kesme kapasitesi Icu 70 kA (400 V~)
1	4 223 72	4 223 78	800
1	4 223 73	4 223 79	1000
1	4 223 74	4 223 80	1250
1	4 223 75	4 223 81	1600
			Kesme kapasitesi Icu 100 kA (400 V~)
1	4 223 84	4 223 90	800
1	4 223 85	4 223 91	1000
1	4 223 86	4 223 92	1250

DPX³ 1600

DPX³ 1600 Sg elektronik korumalı 800 - 1600 A



4 224 23



4 224 29

Boyutlar p. 56
Teknik özellikler p. 60-61

Alçak gerilim tesisatlarının korunması, anahtarlanması ve kontrol izolasyonu için kompakt şalterler.

- Kaçak akım rölesi veya kaçak akım koruma bloğu takılabilir.
 - Baralar için bağlantı plakaları, koruyucu plakalar ile temin edilir.
- IEC 60947-2 - standartlarına uygundur.
XL³ ve pano montaj plakalarına sabitlenir.

Amb.	Ref.	DPX ³ 1600 Sg elektronik korumalı
		Ayarlanabilir I _r , I _{sd} , I _g , I _{tsd} , t _r , t _g (s. 41) Anlık koruma = 20 kA ise Yeşil gösterge lambası Dinamik seçicilik 4K için ön panelde nötr ayarı
		Kesme kapasitesi I_{cu} 36 kA (400 V~)
		In (A)
	3K 4K	
1	4 223 96 4 224 02	800
1	4 223 97 4 224 03	1000
1	4 223 98 4 224 04	1250
1	4 223 99 4 224 05	1600
		Kesme kapasitesi I_{cu} 50 kA (400 V~)
1	4 224 08 4 224 14	800
1	4 224 09 4 224 15	1000
1	4 224 10 4 224 16	1250
1	4 224 11 4 224 17	1600
		Kesme kapasitesi I_{cu} 70 kA (400 V~)
1	4 224 20 4 224 26	800
1	4 224 21 4 224 27	1000
1	4 224 22 4 224 28	1250
1	4 224 23 4 224 29	1600
		Kesme kapasitesi I_{cu} 100 kA (400 V~)
1	4 224 32 4 224 38	800
1	4 224 33 4 224 39	1000
1	4 224 34 4 224 40	1250

Amb.	Ref.	DPX ³ 1600 Sg elektronik korumalı ölçme işlevli
		Ayarlanabilir I _r , I _{sd} , I _g , I _{tsd} , t _r , t _g (s. 41) Anlık koruma = 20 kA ise Yeşil gösterge lambası Dinamik seçicilik 4K için ön panelde nötr ayarı
		Kesme kapasitesi I_{cu} 36 kA (400 V~)
		In (A)
	3K 4K	
1	4 224 44 4 224 50	800
1	4 224 45 4 224 51	1000
1	4 224 46 4 224 52	1250
1	4 224 47 4 224 53	1600
		Kesme kapasitesi I_{cu} 50 kA (400 V~)
1	4 224 56 4 224 62	800
1	4 224 57 4 224 63	1000
1	4 224 58 4 224 64	1250
1	4 224 59 4 224 65	1600
		Kesme kapasitesi I_{cu} 70 kA (400 V~)
1	4 224 68 4 224 74	800
1	4 224 69 4 224 75	1000
1	4 224 70 4 224 76	1250
1	4 224 71 4 224 77	1600
		Kesme kapasitesi I_{cu} 100 kA (400 V~)
1	4 224 80 4 224 86	800
1	4 224 81 4 224 87	1000
1	4 224 82 4 224 88	1250

DPX³ 1600

donanım ve aksesuarlar



4 225 88 + 4 225 93



0 262 60



0 262 70



0 262 67 + 0 262 68

Amb.	Ref.
1	3K 4K 4 225 86 4 225 87
1	4 225 88 4 225 89
	4 225 93 4 225 94
1	4 225 95
1	Düz anahtar Yıldız anahtar 0 265 76 0 263 48
1	0 265 80 0 265 79
1	0 265 75
1	0 265 74
1	4 222 30

Çekmeceli tip

Çekmeceli tip için gövde

DPX³ 1600 şalter "Debro-lift" mekanizmasıyla donatılmıştır. Ref. 4 225 93 veya 4 225 94
Ön terminaller
Arka terminaller

"Debro-lift" mekanizma

DPX³ 1600
Kompakt şalterin çekmeceli tipe dönüştürülmesinde kullanılır.

Sinyalizasyon kontağı için montaj plakası

Ref. 0 265 74'ün DPX³ çekmeceli tipe montajını sağlar.

"Debro-lift" mekanizması için kilit tertibatı

Çekmeceli tip DPX³ kontakları ayrı iken kilitletir.
Düz anahtar n°HBA90GPS6149
Yıldız anahtar n°ABA90GEL6149

DPX³ için 1 anahtar
Dönen kumanda kolu ve motor şalteri için 2 anahtar

"Debro-lift" mekanizma için aksesuarlar

Kurma-ayırma kolu
Sinyalizasyon kontağı (soketli ve çekmeceli tip)

Yardımcı blok kontaklar

DPX³ çekmeceli tip için 6 blok otomatik yardımcı kontaklar

Enversör şasi kaidesi

Fabrika montajlı
Aynı boyutlardaki 2 DPX³'ün mekanik olarak birleşmesini sağlar.

DPX³ 630 - DPX³ I-630 için şasi kaidesi

DPX³ 630 - DPX³ I-630 çekmeceli ve soketli tip için şasi kaidesi

Dönen kumanda kolları

DPX³ üzerine montaj

Standart (siyah)

Pano kapağına montaj IP 55

Kumanda kolu, uzatma mili, delme şablonu sabitleme ve kilit aksesuarları ile birlikte satılır.

Standart (siyah)

Acil durum (sarı/kırmızı)

Kilitleme aksesuarı

Kilit ve düz anahtar N° ABA90GEL6149

Kilit ve yıldız anahtar N° HBA90GPS6149

Amb.	Ref.
1	0 261 23
1	0 261 27
1	0 261 59
1	0 261 58
1	0 262 66
1	3K 4K 0 262 64 0 262 65
1	0 262 60
1	0 262 69
1	0 262 70
1	0 262 67
1	0 262 68
1	3K 4K 0 262 73 0 262 74
1	0 263 80 0 263 82
	0 263 81 0 263 83
1	4 225 90 4 225 91
1	4 225 92

Motor mekanizması

230 V~/= for In ≤ 1250 A

230 V~/= for In = 1600 A

Kilitleme aksesuarları

Kilit ve düz anahtar N° ABA90GEL6149

Kilit ve yıldız anahtar N° HBA90GPS6149

Aksesuarlar

Yalıtım plakası

3'lü set

Bağlantı koruyucu

2'li set

Asma kilit

"AÇIK" pozisyonunda kilitlenebilir.

Kafes uç

Pabuçsuz kabloların bağlantısına uygundur.
2x240 mm² bakır kablo veya
2x180 mm² esnek kablo
Pabuçsuz yüksek kablo bağlantısına uygundur.

4x240 mm² sert kablo veya
4x185 mm² esnek kablo

Geniş çaplı ön terminaller

4'lü set

Kısa terminaller 630 - 1250 A (1 pole için maks. 2 bara)

Uzun terminaller 1600 A (1 pole için maks. 3 bara)

Ayırıcı

Set halinde giriş veya çıkış terminalleri için

Arka terminaller

Set halinde giriş veya çıkış terminaller için

Kısa terminaller

Uzun terminaller

IP 20 terminal

2'li terminal kapağı

Harici nötr

Harici nötr

DPX³ 630 ve 1600

ortak aksesuarlar



0 261 93

Amb.	Ref.	Yardımcı kontak ya da hata sinyal kontağı
1	4 210 11	DPX ³ /DPX ³ -I kontaklarının konumunu veya herhangi bir hata sonucunda açıldığını gösterir. Enversör kontak (1NK+1NK) 3 A - 240 V~
		Bobinler
		DPX ³ uzaktan açılmasını sağlar
		Açtırma bobini
		DPX ³ ve DPX ³ -I için Demeraj akım gücü 300 VA
1	4 222 39	Bobin voltajı 24 V~ / =
1	4 222 40	Bobin voltajı 48 V~ / =
1	4 222 41	Bobin voltajı 110 V~ / =
1	4 222 42	Bobin voltajı 230 V~ / =
1	4 222 43	Bobin voltajı 400 V~ / =
		Düşük gerilim bobini
		DPX ³ ve DPX ³ -I için Demeraj akım gücü 300 VA
1	4 222 44	Bobin voltajı 24 V=
1	4 222 45	Bobin voltajı 24 V~
1	4 222 46	Bobin voltajı 48 V~ / =
1	4 222 47	Bobin voltajı 110 V~ / =
1	4 222 48	Bobin voltajı 230 V~ / =
1	4 222 49	Bobin voltajı 400 V~ / =
		Gecikmeli düşük gerilim modülü
		Şalterin uzaktan kontrolünü sağlar. Gecikme modülü ile 800ms gecikme sağlar. Gecikme talep ediliyorsa 4 226 23 referanslı ürünle kullanılmalıdır.
1	0 261 90	Gecikme modülü 230 V~
1	0 261 91	Gecikme modülü 400 V~
1	4 226 23	Düşük gerilim modülü DPX ³ 630 ve 1600 için

Amb.	Ref.	Elektronik kontrol ünitesi
		ki devre kesici arasında enversör sistemi kontrol eder, jeneratörün çalışma ve durmasını yönetebilir. DPX, DPX ³ ve DMX ³ serisi şalterler ile kullanılabilir. Tek başına satılmaz.
		Tek, iki ve üç faz kontrol yapar. Besleme gerilimi: 230 V~ veya 12/24/48 V=
1	0 261 93	Standart versiyon
1	0 261 94	Haberleşmeli versiyon (RS 485)

DPX³

kaçak akım koruma rölesi ve toroid akım trafoları



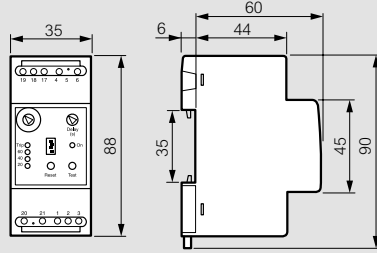
Önemli not: Kaçak akım rölesinin bağlandığı kompakt şalterin bir açtırma bobini veya düşük gerilim bobini ile donatılmış olması gerekmektedir.

Amb.	Ref.	Kaçak akım rölesi
1	0 260 88	<ul style="list-style-type: none"> • Ø 35 mm - 80 mm toroid akım trafolarına bağlandığında 30 mA, 50 mA, 75 mA, 100 mA, 150 mA, 200 mA, 300 mA, 500 mA, 750 mA, 1 A, 1,5 A, 2 A, 3 A, 5 A, 7,5 A, 10 A, 15 A, 20 A ve 30 A hassasiyetlerine ayarlanabilir. • Ø110 mm – 210 mm toroid akım trafolarına bağlandığında 300 mA, 500 mA, 750 mA, 1 A, 1,5 A, 2 A, 3 A, 5 A, 7,5 A, 10 A, 15 A, 20 A ve 30 A hassasiyetlerine ayarlanabilir. • Ø 150 mm açılabilen toroid akım trafolarına bağlandığında 500 mA, 750 mA, 1 A, 1,5 A, 2 A, 3 A, 5 A, 7,5 A, 10 A, 15 A, 20 A ve 30 A hassasiyetlerine ayarlanabilir. • Ø 300 mm açılabilen toroid akım trafolarına bağlandığında 1 A, 1,5 A, 2 A, 3 A, 5 A, 7,5 A, 10 A, 15 A, 20 A ve 30 A hassasiyetlerine ayarlanabilir. <p>Ayarlanabilir açma zamanı: 0 – 0,15 – 0,25 – 0,5 – 1 – 2,5 – 5 saniye</p> <p>Besleme voltajı 230 V / 240 V – 50 / 60 Hz.</p>
1	0 260 88	Kaçak akım rölesi
1	0 260 92	Toroid akım trafoları
1	0 260 93	Ø 35 mm 150 A maksimum
1	0 260 94	Ø 80 mm 400 A maksimum
1	0 260 95	Ø 110 mm 630 A maksimum
1	0 260 96	Ø 140 mm 1200 A maksimum
1	0 260 97	Ø 210 mm 1800 A maksimum
1	0 260 98	Ø 150 mm açılabilir - 1200 A maksimum
1	0 260 98	Ø 300 mm açılabilir - 2000 A maksimum

Kaçak akım koruma rölesi ve toroid akım trafoları

Kaçak akım rölesi

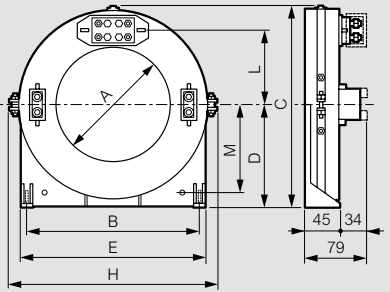
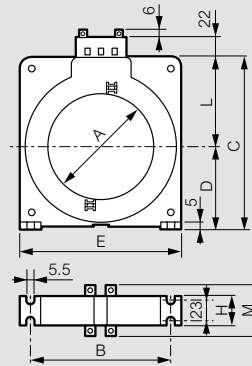
Ref. 0 260 88



Troid akım trafoları

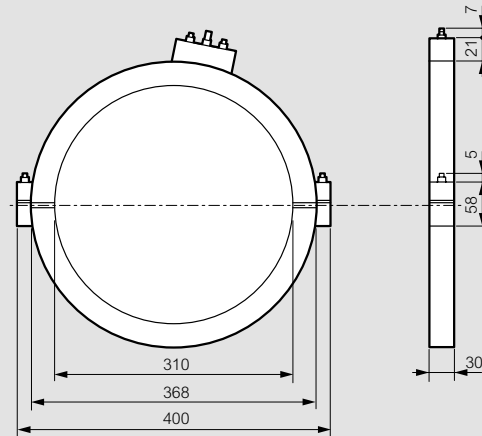
Ref. 0 260 92/93/94/95/96

CRef. 0 260 97



Ref.	A	B	C	D	E	H	L	M
0 260 92	35	75	85	42	92	36	43	56
0 260 93	80	108	132	67	125	36	65	56
0 260 94	110	148	170	86	165	36	84	56
0 260 95	140	177	206	104	200	36	102	56
0 260 96	210	270	295	150	290	44	145	64
0 260 97	150	225	259	133	245	275	95	113

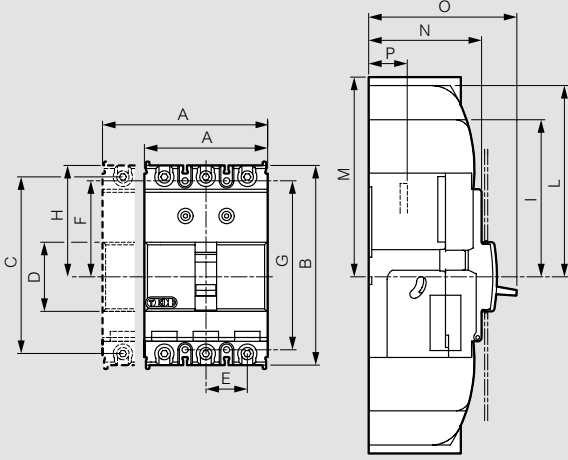
Ref. 0 260 98



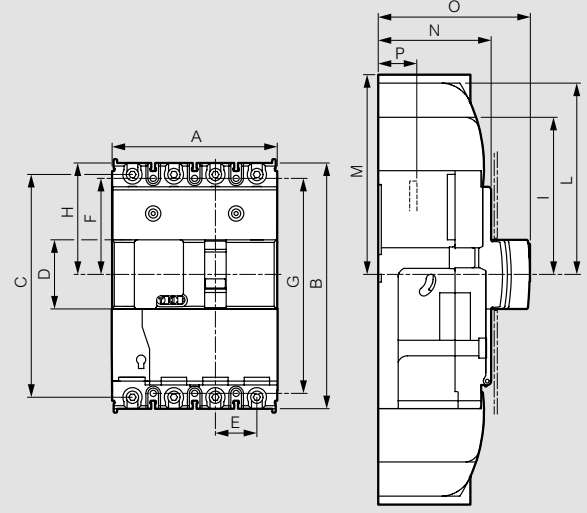
DPX³ 160 termik manyetik

Boyutlar

Sabit tip

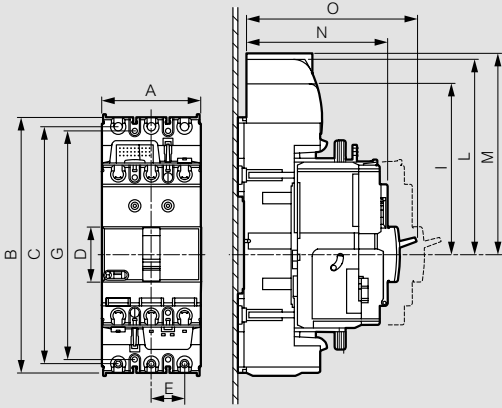


Sabit tip kaçak akım modülü

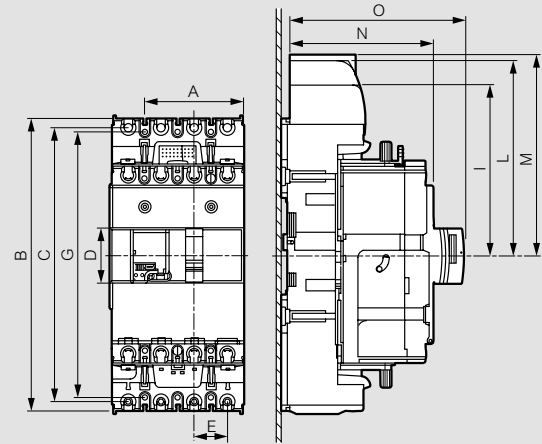


	A	B	C	D	E	F	G	H	I	L	M	N	O	P
3K	81	130	115	45	27	62,5	110	72,5	102,5	125	-	74	100	18
4K	108	130	115	45	27	62,5	110	72,5	102,5	125	-	74	100	18
k.a.k*	108	160	145	45	27	62,5	140	72,5	102,5	125	-	74	100	18

Soketli tip



Soketli tip kaçak akım modülü



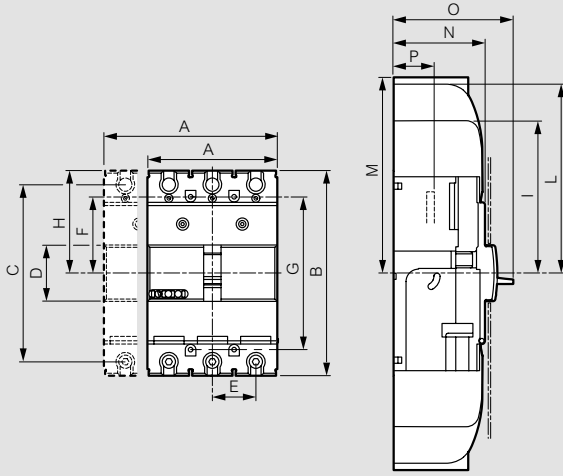
	A	B	C	D	E	F	G	H	I	L	M	N	O	P
3K	81	208	193	45	27	100,5	186	111,5	141,5	164	-	122	148	-
4K	108	238	223	45	27	100,5	216	111,5	141,5	164	-	122	148	-
k.a.k*	108	230	223	45	27	100,5	216	111,5	141,5	164	-	122	148	-

* k.a.k: kaçak akım korumalı şalter

DPX³ 250 termik manyetik ve elektronik

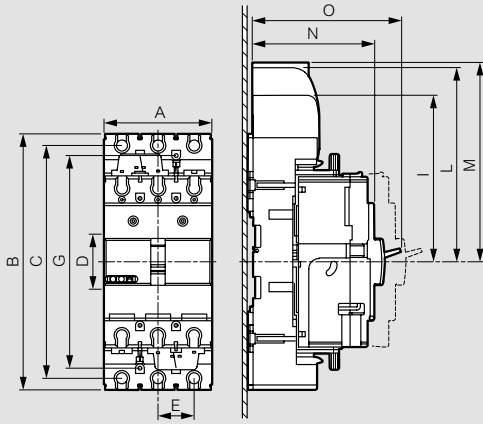
Boyutlar

Sabit tip



	A	B	C	D	E	F	G	H	I	L	M	N	O	P
3K	105	165	142,5	45	35	61,5	123	82,5	112,5	150	-	74	100	18
4K	140	165	142,5	45	35	61,5	123	82,5	112,5	150	-	74	100	18
k.a.k*	140	195	172,5	45	35	61,5	153	82,5	112,5	150	-	74	100	18

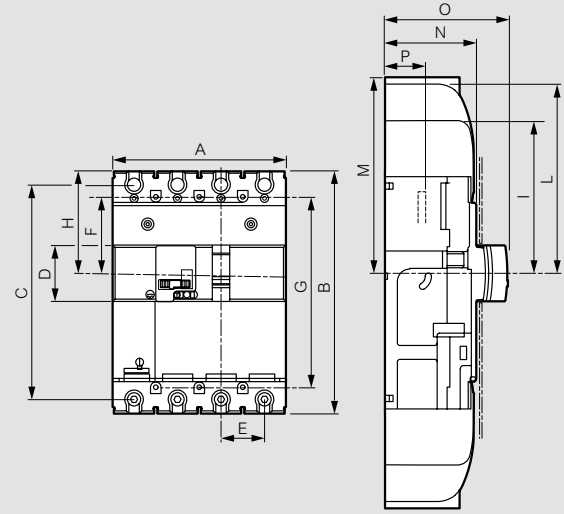
Soketli tip



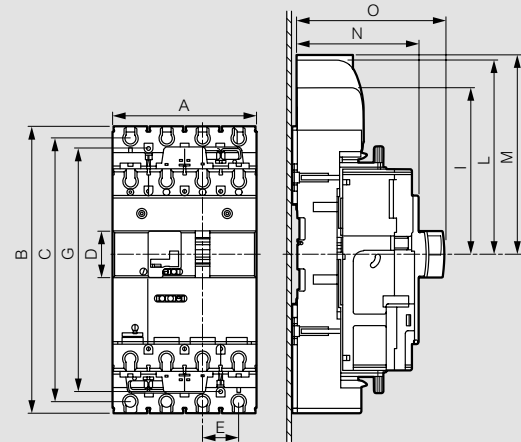
	A	B	C	D	E	F	G	H	I	L	M	N	P
3K	105	248	225,5	45	35	103	206	150	180	217,5	-	122	148
4K	140	278	225,5	45	35	103	236	150	180	217,5	-	122	148
k.a.k*	140	278	225,5	45	35	103	236	150	180	217,5	-	122	148

* k.a.k: kaçak akım korumalı şalter

Sabit tip kaçak akım modülü

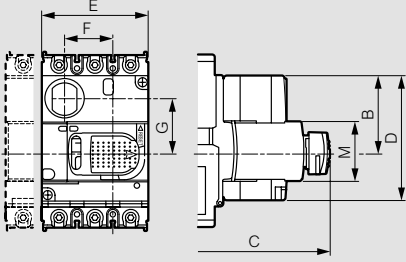


Soketli tip kaçak akım modülü



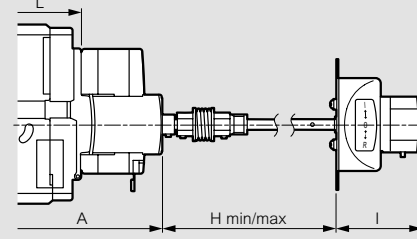
Boyutlar

Doğrudan montaj döner kumandalar (Ref. 4 210 00/001/002/003)

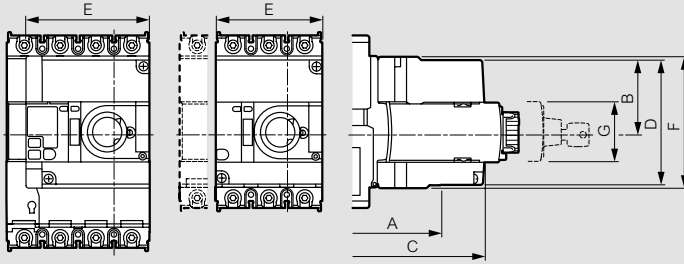


	A	B	C	D	E	F	G	H min	H maks	I	L	M
160	122	57	155	94	80.5	36.5	41.7	132	361	62	74	45
160 entegre k.a.k modüllü	122	57	155	94	93	36.5	41.7	132	361	62	74	45
250	122	57	155	94	80.5	40.5	41.7	132	361	62	74	45
250 entegre k.a.k modüllü	122	57	155	94	93	40.5	41.7	132	361	62	74	45
250 elektronik	122	57	155	94	93	40.5	41.7	132	361	62	74	45
250 elektronik k.a.k modüllü	122	57	155	94	93	40.5	41.7	132	361	62	74	45

Pano kapağına montaj döner kumandalar (Ref 4 210 05/005)

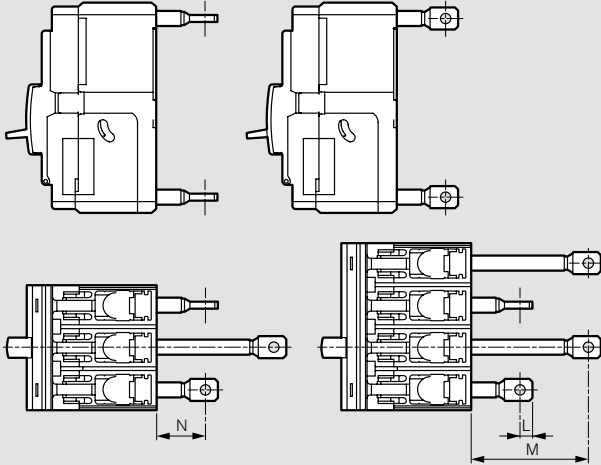


Önden montaj motor Ref. 4 210 61

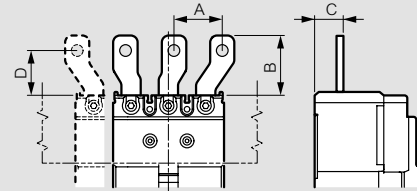


	A	B	C	D	E	F	G	H
160	125	54.5	154	94	80.5	99	45	74
160 entegre k.a.k modüllü	125	54.5	154	94	93	99	45	74
250	125	54.5	154	94	80.5	99	45	74
250 entegre k.a.k modüllü	125	54.5	154	94	93	99	45	74
250 elektronik	125	54.5	154	94	93	99	45	74
250 elektronik k.a.k modüllü	125	54.5	154	94	93	99	45	74

Arkadan bağlantı kontaktları Ref. 4 210 36/37/38/39



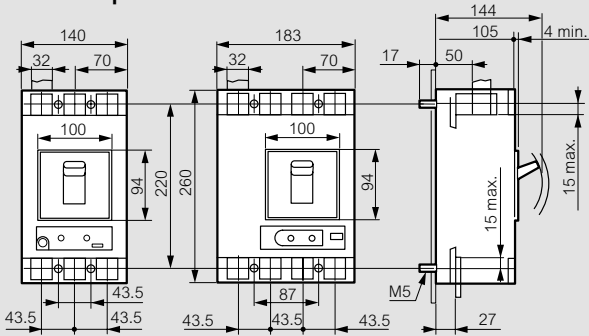
Faz arası genişleticiler Ref. 4 210 32/33/34/35



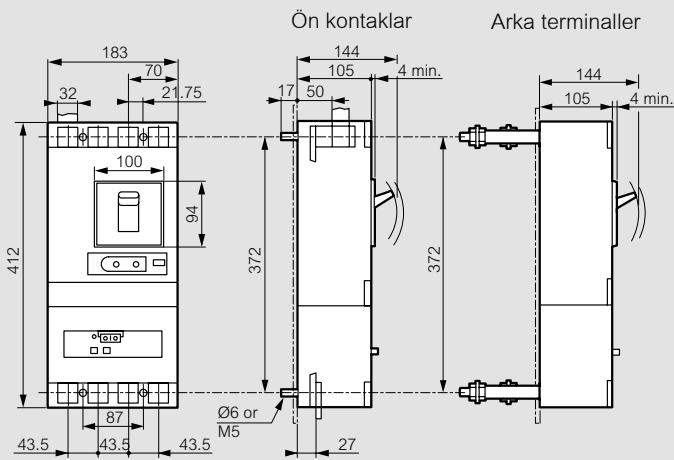
	A	B	C	D
160	35	41	23	33
160 entegre k.a.k modüllü	35	41	23	33
250	48.5	55	23	39
250 entegre k.a.k modüllü	48.5	55	23	39

Boyutlar

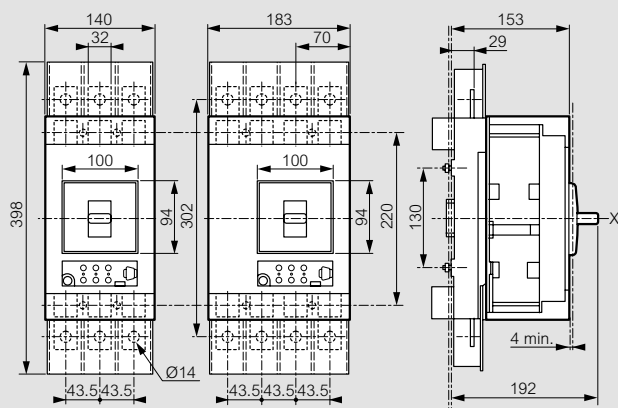
Standart tip



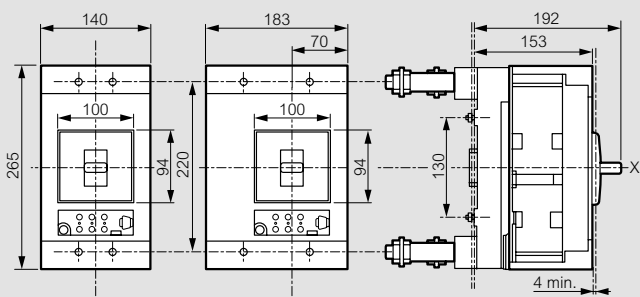
Standart tip ile alta montaj kaçak akım koruma blok bağlantıları



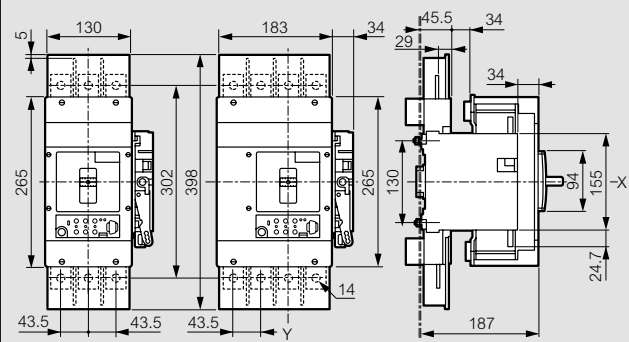
Soketli tip, ön terminaller



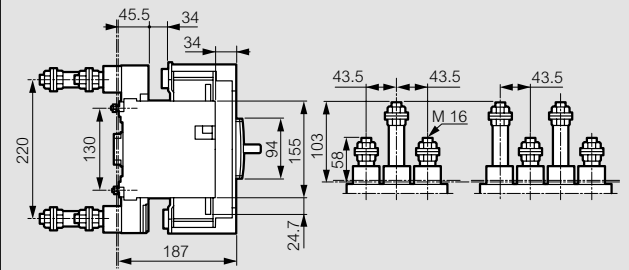
Soketli tip, arka terminaller



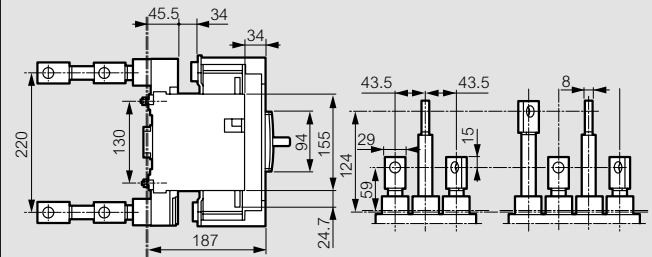
Çekmeceli tip, ön kontaklar



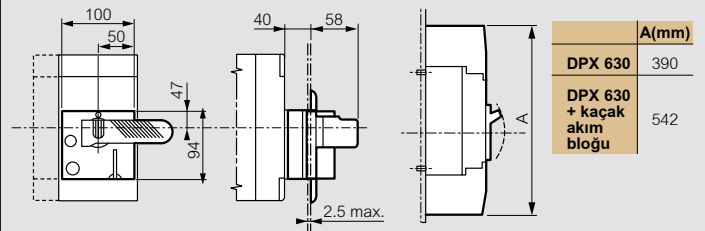
Çekmeceli tip, arka kontaklar



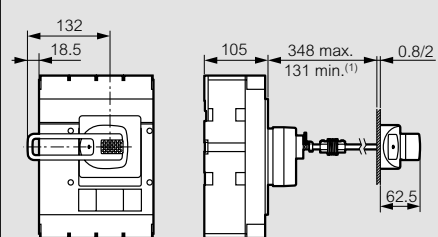
Düz arka terminaller



Doğrudan montaj dönen kumandalar Bağlantı koruyucu

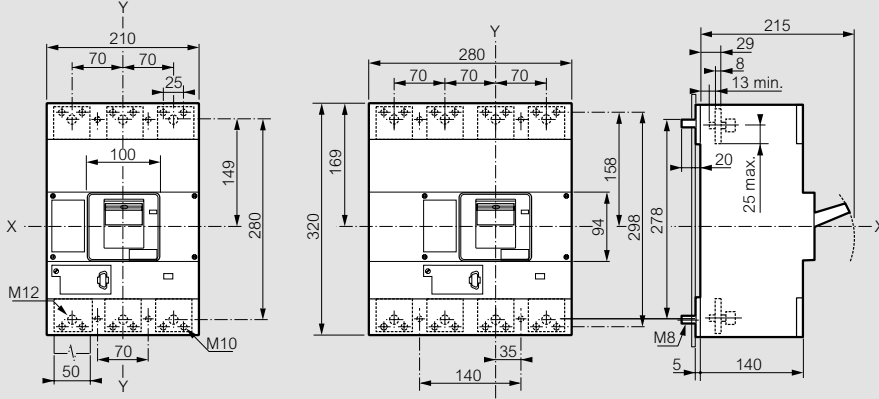


Pano kapağına montaj dönen kumandalar

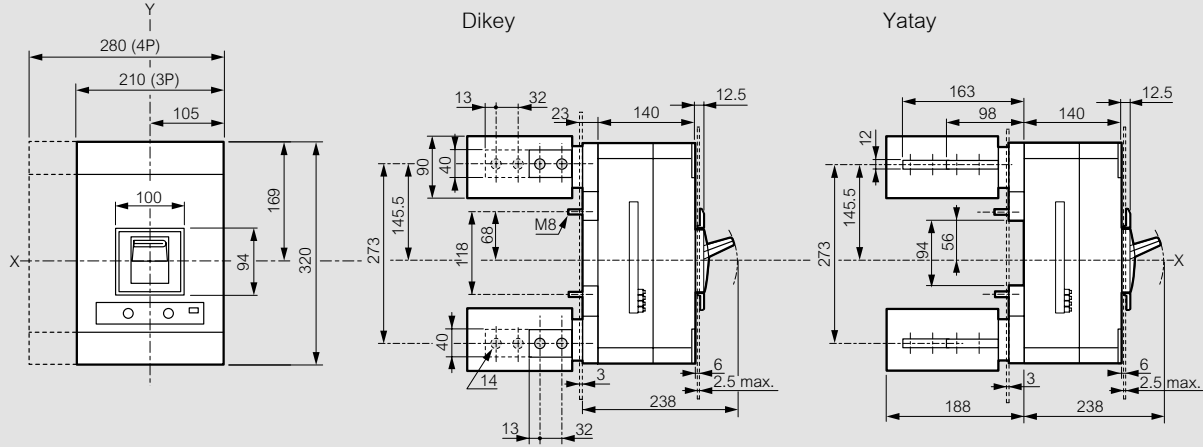


Boyutlar

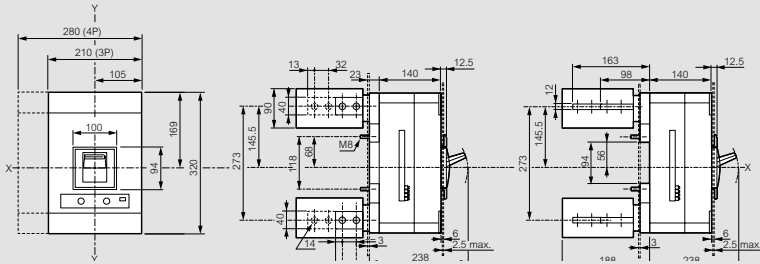
Standart tip



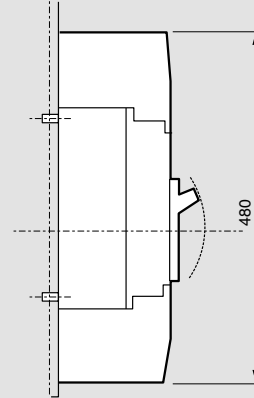
Standart tip, arka terminaller



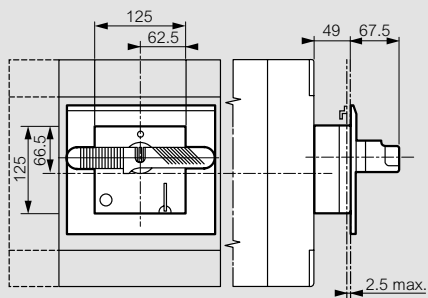
Çekmeceli tip arka terminaller



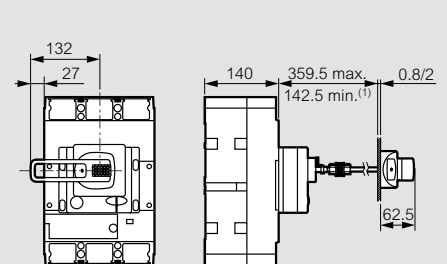
Bağlantı koruyucu



Doğrudan montaj dönen kumandalar



Pano kapağına montaj dönen kumandalar



DPX³ 160/250

seçicilik tablosu

Teknik özellikler

Şalter	DPX ³ 160 termik manyetik				DPX ³ 160 entegre kaçak akım modüllü				
	16 kA	25 kA	36 kA	50 kA	16 kA	25 kA	36 kA	50 kA	
Anma akımı In (A)	16-25-40-63-80-100-125-160				16-25-40-63-80-100-125-160				
Anma yalıtım gerilimi (V)	50-60Hz				50-60Hz				
Anma çalışma gerilimi (V)	Sürekli				Sürekli				
Anma darbe dayanım gerilimi Uimp (kV)	8				8				
Kategori	A				A				
Anlık kesme kapasitesi Icu (kA) - alternatif akım için	220/240 V~	25	35	50	65	25	35	50	65
	380/415 V~	16	25	36	50	16	25	36	50
	440 V~	10	18	25	30	10	18	25	30
	480/500 V~	8	10	12	15	8	10	12	15
	690 V~	5	5	8	10	5	5	8	10
Anlık kesme kapasitesi Icu (kA) - doğru akım için	125 V _{DC} (1)	32	50	60	80	32	50	60	80
	250 V _{DC} (1)	16	25	30	40	16	25	30	40
	400 V _{DC} (2)	16	25	30	40	16	25	30	40
	500 V _{DC} (2)	10	20	25	35	10	20	25	35
Servis kesme kapasitesi Ics (%Icu)	100	100	100	100	100	100	100	100	
Kapama anında oluşan azami kısa devre kesme kapasitesi Icm (kA)	415 V~	32	52,5	75,6	105	32	52,5	75,6	105
1 kutup üzerindeki kesme kapasitesi Isu (kA) IT nötr rejimi için	220/240 V~	6,25	8,75	12,5	16,3	6,25	8,75	12,5	16,3
	380/415 V~	4	6,25	9	12,5	4	6,25	9	12,5
	440 V~	2,5	4,5	6,25	7,5	2,5	4,5	6,25	7,5
	480/500 V~	2	2,5	3	3,75	2	2,5	3	3,75
690 V~	1,25	1,25	2	2,5	1,25	1,25	2	2,5	

Şalter	DPX ³ 250 termik manyetik				DPX ³ 250 elektronik				
	25 kA	36 kA	50 kA	70 kA	25 kA	36 kA	50 kA	70 kA	
Anma akımı In (A)	100-160-200-250				40-100-160-250				
Anma yalıtım gerilimi (V)	50-60Hz				50-60Hz				
Anma çalışma gerilimi (V)	Sürekli				Sürekli				
Anma darbe dayanım gerilimi Uimp (kV)	8				8				
Kategori	A				A				
Anlık kesme kapasitesi Icu (kA) - alternatif akım için	220/240 V~	40	60	80	100	40	60	80	100
	380/415 V~	25	36	50	70	25	36	50	70
	440 V~	20	30	40	60	20	30	40	60
	480/500 V~	10	25	30	40	10	25	30	40
	690 V~	8	16	18	20	8	16	-	20
Anlık kesme kapasitesi Icu (kA) - doğru akım için	125 V _{DC} (1)	50	72	80	90	50	72	80	90
	250 V _{DC} (1)	25	36	40	45	25	36	40	45
	400 V _{DC} (2)	30	45	50	55	30	45	50	55
	500 V _{DC} (2)	25	36	40	45	25	36	40	45
Servis kesme kapasitesi Ics (%Icu)	100	100	100	100	100	100	100	100	
1 kutup üzerindeki kesme kapasitesi Isu (kA) IT nötr rejimi için	220/240 V~	10	15	20	25	15	15	20	25
	380/415 V~	6,25	9	12,5	17,5	6,25	9	12,5	17,5
	440 V~	5	7,5	10	15	5	7,5	10	15
	480/500 V~	2,5	6,25	7,5	10	2,5	6,25	7,5	10
690 V~	2	4	4,5	5	-	-	-	-	

Sıcaklığa bağlı anma akımı (In) değer değişiklikleri

DPX³ 160

In (A)	Sıcaklık (°C)											
	-25	-20	-10	-5	0	10	20	30	40	50	60	70
16	23	22	21	21	20	19	18	17	16	15	15	14
25	37	35	34	33	32	30	28	26	25	23	22	21
40	55	54	52	51	50	47	43	42	40	38	36	34
63	88	87	84	83	81	76	69	66	63	60	57	55
80	115	113	111	109	107	97	87	84	80	78	75	72
100	135	133	130	123	115	108	100	100	100	95	90	85
125	160	158	155	153	150	138	125	125	125	118	112	105
160	224	221	214	210	205	192	176	168	160	152	145	139

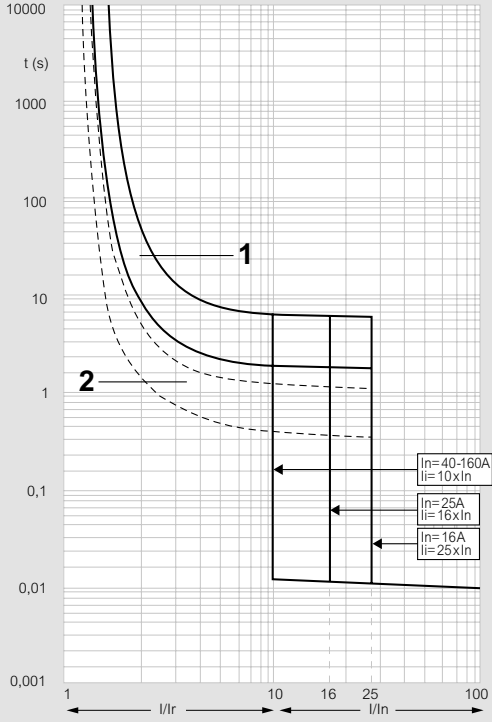
DPX³ 250

In (A)	Sıcaklık (°C)											
	-25	-20	-10	-5	0	10	20	30	40	50	60	70
40	54	53	51	50	49	48	45	41	40	38	36	34
100	135	132	128	126	123	120	112	102	100	94	90	84
160	216	211	205	201	197	192	179	163	160	151	143	134
200	270	264	256	251	246	240	224	203	200	189	179	168
250	338	330	320	314	308	300	280	254	250	236	224	210

Yüksekliğe bağlı anma değer değişiklikleri

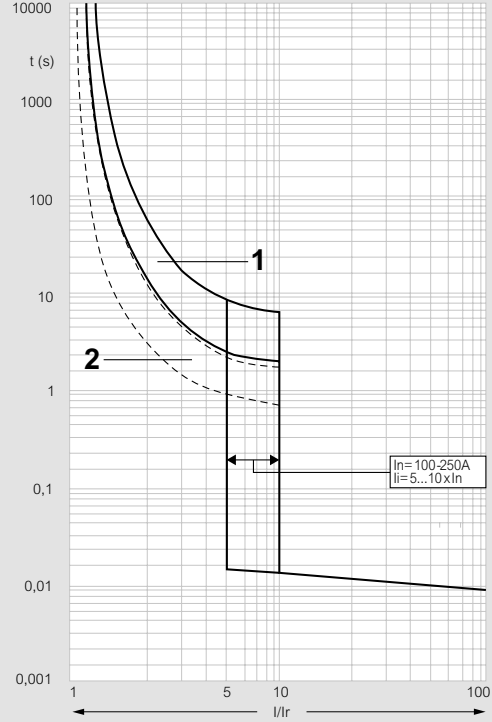
Yükseklik (m)	2000	3000	4000
Anma akımı	1 x In	0,96 x In	0,93 x In
Anma Gerilimi (V)	DPX ³ tek başına	690	690
	DPX ³ entegre KAK modüllü	500	500
		400	400

DPX³ 160 termik manyetik açtırma eğrileri



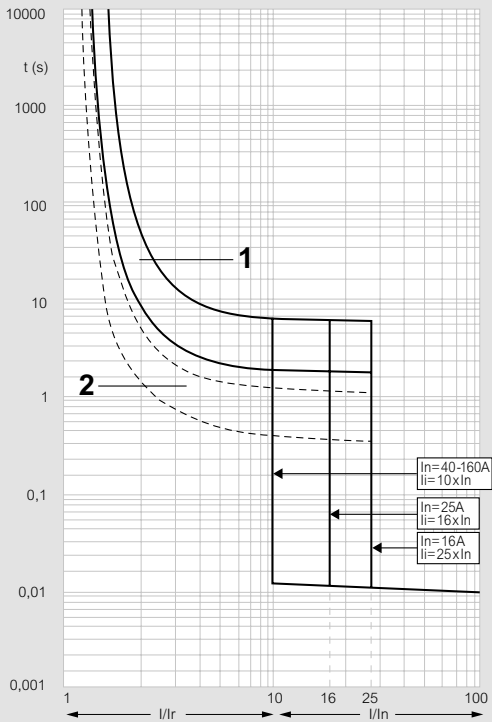
t: zaman
I: anma akımı
I_r: ayarlanmış akım
Eğri no1: soğuk açma
Eğri no2: sıcak açma

DPX³ 250 termik manyetik açtırma eğrileri



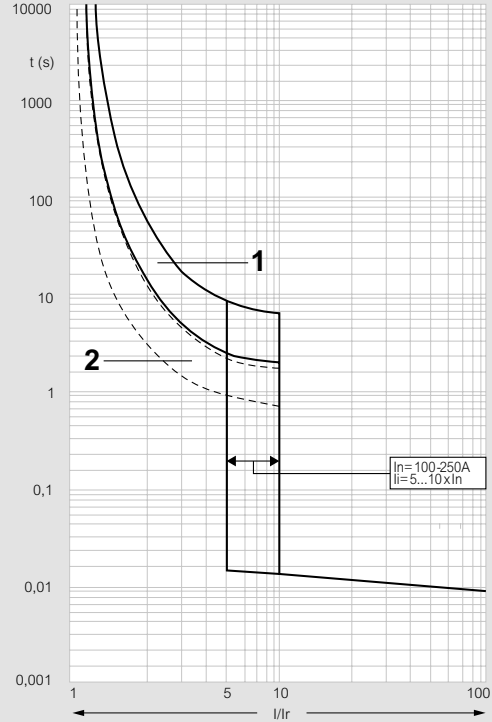
t: zaman
I: anma akımı
I_r: ayarlanmış akım
Eğri no1: soğuk açma
Eğri no2: sıcak açma

Entegre kaçak akım modüllü DPX³ 160 açtırma eğrileri



t: zaman
I: anma akımı
I_r: ayarlanmış akım
Eğri no1: soğuk açma
Eğri no2: sıcak açma

DPX³ 250 kaçak akım modüllü termik manyetik açtırma eğrileri



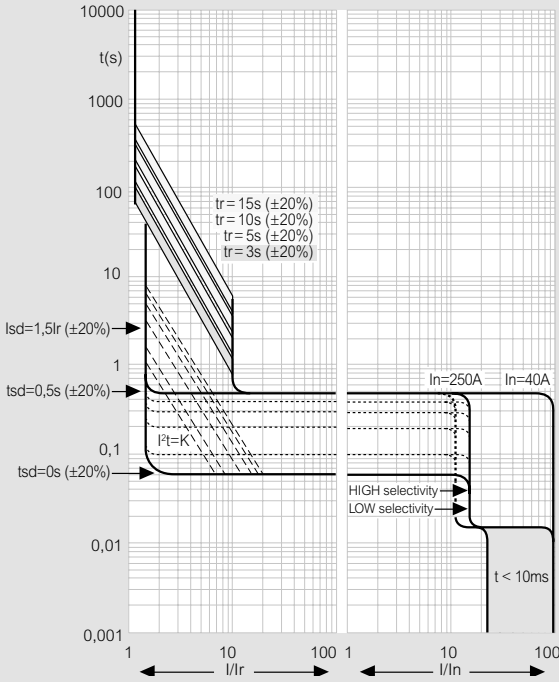
t: zaman
I: anma akımı
I_r: ayarlanmış akım
Eğri no1: soğuk açma
Eğri no2: sıcak açma

DPX³ 160/250 (devamı)

DPX³ 630/1600

DPX³ karakteristik eğrilerinin ve ayar sahalarının korunması

DPX³ 250 elektronik akım eğrileri



DPX³ termik manyetik için ayar sahası

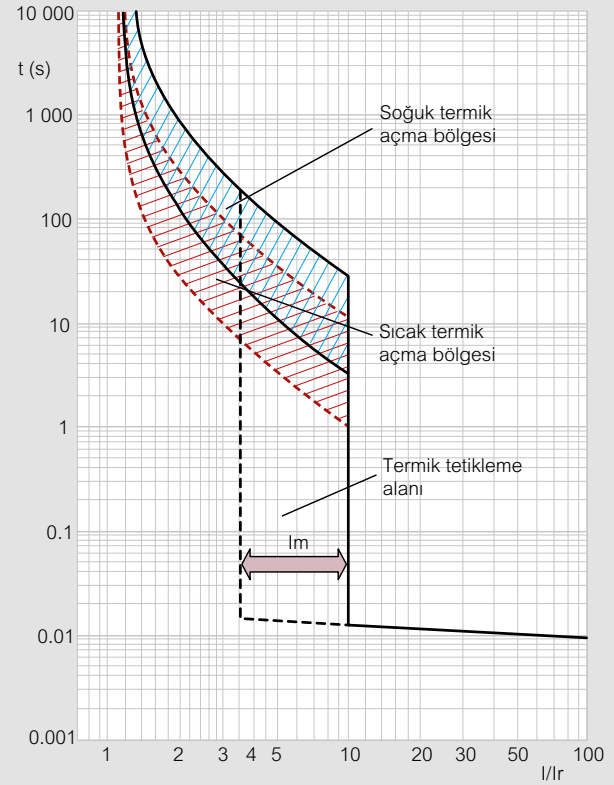
Ayar	DPX ³ termik manyetik	DPX ³ entegreli k.a.k
I _r aşırı yüklenme açtırma eşiği (termik)	0.4 to 1 I _n	0.4 to 1 I _n
I _m kısa devre açtırma eşiği (manyetik)	sabit: 10 I _n ⁽¹⁾	sabit: 10 I _n ⁽¹⁾
I _{Δn} (A)	-	0.03 - 0.03 - 1 - 3
Δt (s)	-	0 - 0.3 - 1 - 3

1: DPX³ 160 I_n 16 A ve 25 A için

DPX³ elektronik için ayar sahaları

Ayar	DPX ³	DPX ³ entegreli k.a.k
I _r aşırı yüklenme açtırma eşiği (uzun sürede açma)	0.4 to 1 I _n	
t _r uzun süreli açma gecikmesi	3 - 5 - 10 - 15s	
I _m kısa devre açtırma eşiği (kısa sürede açma)	1.5 - 2 - 2.5 - 3 - 4 - 5 - 6 - 7 - 8 - 9 - 10 x I _r	
t _m kısa devre açtırma gecikmesi	0.01 - 0.1 - 0.2 - 0.3 - 0.4 - 0.5s	
I _g	(0.2 - 0.3 - 0.4 - 0.5 - 0.6 - 0.7 - 0.8 - 1 - OFF) x I _n	
t _g	0.1 - 0.2 - 0.5 - 1s	

DPX³ açma eğrileri



I: gerçek akım

I_r: aşırı yüklemelere karşı uzun gecikme korunması (ayar: I_r = x I_n)

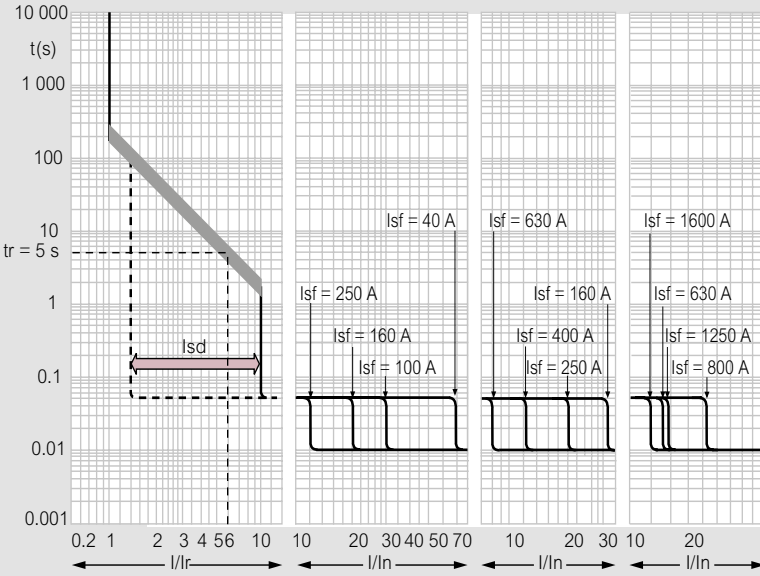
I_m: kısa devrelere karşı kısa gecikme korunması (ayar: I_m = x I_n veya I_m = x I_r)

I/I_r oranışı ifade eden eğrilerin apsisi, I_r ayarının değişimini termik tetiklemenin grafik gösterimini değiştirmez. Buna karşılık manyetik ayar doğrudan okunabilir (verilen örnek 3.5 ila 10).

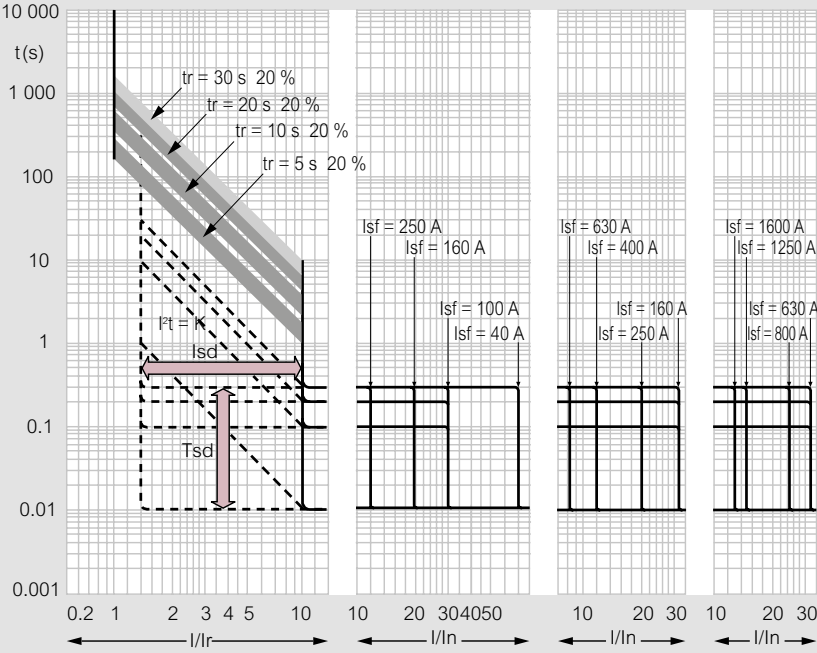
DPX³ 630/1600

eğrilerin ve DPX³'lerin ayar aralığının korunması

Elektronik korumalı DPX³ (S1) şalterin açtırma eğrisi



Elektronik korumalı DPX³ (S2) şalterin açtırma eğrisi: Ir, Isd, tr ve tsd



Termik manyetik DPX³'lerin ayar aralıkları

Ayar	DPX ³ 630	DPX ³ 1600
Ir (termik) aşırı yüklemeler için tetikleme eğrisi	0.8 - 1 In	0.8 - 1 In
Im (manyetik) kısa devreler için tetikleme eğrisi	5 - 10 In	5 - 10 In

Elektronik DPX³'lerin ayar aralıkları

Ayar	DPX ³ 630 / 1600 S1	DPX ³ 630 / 1600 S2
Ir (uzun gecikme) aşırı yüklemeler için tetikleme eğrisi	(0.4 - 0.5 - 0.6 - 0.7 - 0.8 - 0.9 - 0.95 - 1) x In	
tr uzun gecikme tetikleme zamanı	sabit: 5 s (6 Ir)	5 - 10 - 20 - 30 s (6 Ir)
Im (kısa gecikme) kısa devreler için tetikleme eğrisi	(1.5 - 2 - 3 - 4 - 5 - 6 - 8 - 10) x Ir ⁽¹⁾	
tr kısa gecikme tetikleme zamanı	sabit: 0.05 s	0 - 0.1 - 0.2 - 0.3 s

1: DPX³ 630 In 630 A için Ir 7.9

DPX³ / DPX³ termik manyetik elektronik

seçicilik tablosu

400 V ~ trifaze şebekeler için seçicilik tablosu

Alt kompakt şalter	Icu (kA)	In (A)	Üstteki DPX ³ elektronik korumalı, seçicilik ayarı "YÜKSEK"									
			DPX ³ 250 elektronik korumalı (25, 36, 50, 70 kA) Standart veya k.a.k şalter				DPX ³ 630 elektronik korumalı S2, Sg (36, 50, 70, 100 kA)					
			40	100	160	250	250	320	400	500	630	
DPX ³ 160 standart veya k.a.k şalter	16, 25, 36 kA	16, 25	T	T	T	T	T	T	T	T	T	
		40	-	T	T	T	T	T	T	T	T	
		63, 80, 100	-	-	-	-	T	T	T	T	T	
		125	-	-	-	-	T	T	T	T	T	
		160	-	-	-	T	T	T	T	T	T	
		16, 25	-	-	-	-	36	36	36	36	36	
	50 kA	40	-	-	-	-	36	36	36	36	36	
		63, 80, 100	-	-	-	-	36	36	36	36	36	
		125	-	-	-	-	36	36	36	36	36	
		160	-	-	-	-	36	36	36	36	36	
		160	-	-	-	-	36	36	36	36	36	
		160	-	-	-	-	36	36	36	36	36	
DPX ³ 250 termik manyetik standart veya k.a.k şalter	25 kA	100	-	-	16	16	T	T	T	T	T	
		160	-	-	-	16	T	T	T	T	T	
		200	-	-	-	16	T	T	T	T	T	
		250	-	-	-	-	-	T	T	T	T	
	36 kA	100	-	-	25	25	T	T	T	T	T	
		160	-	-	-	25	T	T	T	T	T	
		200	-	-	-	25	T	T	T	T	T	
		250	-	-	-	-	-	T	T	T	T	
	50 kA	100	-	-	25	25	36	36	36	36	36	
		160	-	-	-	25	36	36	36	36	36	
		200	-	-	-	25	36	36	36	36	36	
		250	-	-	-	-	-	36	36	36	36	
	70 kA	100	-	-	36	36	36	36	36	36	36	
		160	-	-	-	36	36	36	36	36	36	
		200	-	-	-	36	36	36	36	36	36	
		250	-	-	-	-	-	36	36	36	36	
	DPX ³ 250 elektronik korumalı seçicilik ayarı "YÜKSEK" standart veya k.a.k şalter	25 kA	40	-	1	1.6	2.5	2.5	3,2	4	5	6,3
			100	-	-	1.6	2.5	2.5	3,2	4	5	6,3
			160	-	-	-	2.5	2.5	3,2	4	5	6,3
			250	-	-	-	-	-	3,2	4	5	6,3
		36 kA	40	-	1	1.6	2.5	2.5	3,2	4	5	6,3
			100	-	-	1.6	2.5	2.5	3,2	4	5	6,3
			160	-	-	-	2.5	2.5	3,2	4	5	6,3
			250	-	-	-	-	-	3,2	4	5	6,3
50 kA		40	-	1	1.6	2.5	2.5	3,2	4	5	6,3	
		100	-	-	1.6	2.5	2.5	3,2	4	5	6,3	
		160	-	-	-	2.5	2.5	3,2	4	5	6,3	
		250	-	-	-	-	-	3,2	4	5	6,3	
70 kA		40	-	1	1.6	2.5	2.5	3,2	4	5	6,3	
		100	-	-	1.6	2.5	2.5	3,2	4	5	6,3	
		160	-	-	-	2.5	2.5	3,2	4	5	6,3	
		250	-	-	-	-	-	3,2	4	5	6,3	
DPX ³ 630 termik manyetik		25 kA	40	-	T	T	T	T	T	T	T	T
			100	-	-	T	T	T	T	T	T	T
			160	-	-	-	T	T	T	T	T	T
			250	-	-	-	-	-	T	T	T	T
		36 kA	40	-	36	36	36	T	T	T	T	T
			100	-	-	36	36	T	T	T	T	T
			160	-	-	-	36	T	T	T	T	T
			250	-	-	-	-	-	T	T	T	T
	50 kA	40	-	36	36	36	36	36	36	36	36	
		100	-	-	36	36	36	36	36	36	36	
		160	-	-	-	36	36	36	36	36	36	
		250	-	-	-	-	36	36	36	36	36	
	70 kA	40	-	36	36	36	36	36	36	36	36	
		100	-	-	36	36	36	36	36	36	36	
		160	-	-	-	36	36	36	36	36	36	
		250	-	-	-	-	36	36	36	36	36	
	DPX ³ 630 elektronik korumalı seçicilik ayarı "YÜKSEK" S2, Sg	36 ve 50 kA	250	-	-	-	-	-	25	25	25	25
			320	-	-	-	-	-	-	25	25	25
			400	-	-	-	-	-	-	-	25	25
			500	-	-	-	-	-	-	-	-	25
		70 kA	630	-	-	-	-	-	-	-	-	-
			250	-	-	-	-	-	25	25	25	25
			320	-	-	-	-	-	-	25	25	25
			400	-	-	-	-	-	-	-	25	25
100 kA		500	-	-	-	-	-	-	-	-	25	
		630	-	-	-	-	-	-	-	-	-	
		250	-	-	-	-	-	25	25	25	25	
		320	-	-	-	-	-	-	25	25	25	
DPX ³ 630 elektronik korumalı seçicilik ayarı "DÜŞÜK" S2, Sg	36, 50, 70, 100 kA	250	-	-	-	-	-	3,2	4	5	6,3	
		320	-	-	-	-	-	-	4	5	6,3	
		400	-	-	-	-	-	-	-	5	6,3	
		500	-	-	-	-	-	-	-	-	6,3	
	36, 50, 70, 100 kA	630	-	-	-	-	-	-	-	-	-	
		250	-	-	-	-	-	16	16	16	16	
		320	-	-	-	-	-	-	16	16	16	
		400	-	-	-	-	-	-	-	16	16	
	36, 50, 70, 100 kA	500	-	-	-	-	-	-	-	-	16	
		630	-	-	-	-	-	-	-	-	-	
		250	-	-	-	-	-	-	-	-	-	
		320	-	-	-	-	-	-	-	-	-	

T = tam seçicilik, alttaki şalterin IEC 60947-2'ye göre kesme kapasitesi kadar.

Alt kompakt şalter	Icu (kA)	In (A)	Üstteki kompakt şalter elektronik korumalı, seçicilik ayarı on "YÜKSEK"																				
			DPX ³ 1600 elektronik korumalı S1, S2, Sg (36 kA)				DPX ³ 1600 elektronik korumalı S1, S2, Sg (50 kA)				DPX ³ 1600 elektronik korumalı S1, S2, Sg (70 kA)				DPX ³ 1600 elektronik korumalı S1, S2, Sg (100 kA)								
			630	800	1000	1250	1600	630	800	1000	1250	1600	630	800	1000	1250	1600	630	800	1000	1250	1600	
			T	T	T	T	T	T	T	T	T	T	T	T	T	T	T	T	T	T	T	T	
DPX ³ 160 standart veya k.a.k şalter	16, 25, 36 kA	16 to 160	T	T	T	T	T	T	T	T	T	T	T	T	T	T	T	T	T	T	T		
			T	T	T	T	T	T	T	T	T	T	T	T	T	T	T	T	T	T	T	T	
	50 kA	16, 25	36	36	36	36	36	T	T	T	T	T	T	T	T	T	T	T	T	T	T		
		40	36	36	36	36	36	T	T	T	T	T	T	T	T	T	T	T	T	T	T	T	
		63, 80, 100	36	36	36	36	36	T	T	T	T	T	T	T	T	T	T	T	T	T	T	T	
DPX ³ 250 termik manyetik standart veya k.a.k şalter	16, 25, 36 kA	100	T	T	T	T	T	T	T	T	T	T	T	T	T	T	T	T	T	T	T		
		160	T	T	T	T	T	T	T	T	T	T	T	T	T	T	T	T	T	T	T	T	
		200	T	T	T	T	T	T	T	T	T	T	T	T	T	T	T	T	T	T	T	T	
	50 kA	250	T	T	T	T	T	T	T	T	T	T	T	T	T	T	T	T	T	T	T	T	
		100	36	36	36	36	36	T	T	T	T	T	T	T	T	T	T	T	T	T	T	T	
	70 kA	160	36	36	36	36	36	T	T	T	T	T	T	T	T	T	T	T	T	T	T	T	
		200	36	36	36	36	36	36	36	36	36	36	36	36	36	36	36	36	36	36	36	36	
		250	36	36	36	36	36	36	36	36	36	36	36	36	36	36	36	36	36	36	36	36	
		40	5	6,3	8	10	12,5	5	6,3	8	10	12,5	5	6,3	8	10	12,5	5	6,3	8	10	12,5	
		100	5	6,3	8	10	12,5	5	6,3	8	10	12,5	5	6,3	8	10	12,5	5	6,3	8	10	12,5	
	DPX ³ 360 termik manyetik	25, 36, 50, 70 kA	160	5	6,3	8	10	12,5	5	6,3	8	10	12,5	5	6,3	8	10	12,5	5	6,3	8	10	12,5
250			5	6,3	8	10	12,5	5	6,3	8	10	12,5	5	6,3	8	10	12,5	5	6,3	8	10	12,5	
25, 36 kA		40	T	T	T	T	T	T	T	T	T	T	T	T	T	T	T	T	T	T	T	T	
		100	T	T	T	T	T	T	T	T	T	T	T	T	T	T	T	T	T	T	T	T	
		160	T	T	T	T	T	T	T	T	T	T	T	T	T	T	T	T	T	T	T	T	
50, 70 kA		250	T	T	T	T	T	T	T	T	T	T	T	T	T	T	T	T	T	T	T	T	
		40	36	36	36	36	36	40	40	40	40	40	40	40	40	40	40	40	40	40	40	40	
		100	36	36	36	36	36	40	40	40	40	40	40	40	40	40	40	40	40	40	40	40	
		160	36	36	36	36	36	40	40	40	40	40	40	40	40	40	40	40	40	40	40	40	
		250	36	36	36	36	36	40	40	40	40	40	40	40	40	40	40	40	40	40	40	40	
DPX ³ 630 elektronik korumalı seçicilik ayarı "YÜKSEK" S2, Sg		25, 36, 50, 70, 100 kA	250	T	T	T	T	T	T	T	T	T	T	T	T	T	T	T	T	T	T	T	
			320	T	T	T	T	T	T	T	T	T	T	T	T	T	T	T	T	T	T	T	T
		36 ve 50 kA	400	T	T	T	T	T	T	T	T	T	T	T	T	T	T	T	T	T	T	T	T
			500	T	T	T	T	T	T	T	T	T	T	T	T	T	T	T	T	T	T	T	T
	630		-	-	-	-	-	-	-	-	-	-	-	-	-	-	-	-	-	-	-	-	
	70 kA	250	36	36	36	36	36	50	50	50	50	50	50	50	50	50	50	50	50	50	50	50	
		320	36	36	36	36	36	50	50	50	50	50	50	50	50	50	50	50	50	50	50	50	
		400	36	36	36	36	36	50	50	50	50	50	50	50	50	50	50	50	50	50	50	50	
		500	36	36	36	36	36	50	50	50	50	50	50	50	50	50	50	50	50	50	50	50	
		630	-	-	-	-	-	-	-	-	-	-	-	-	-	-	-	-	-	-	-	-	
	100 kA	250	36	36	36	36	36	50	50	50	50	50	50	50	50	50	50	50	50	50	50	50	
		320	36	36	36	36	36	50	50	50	50	50	50	50	50	50	50	50	50	50	50	50	
		400	36	36	36	36	36	50	50	50	50	50	50	50	50	50	50	50	50	50	50	50	
		500	36	36	36	36	36	50	50	50	50	50	50	50	50	50	50	50	50	50	50	50	
630		-	-	-	-	-	-	-	-	-	-	-	-	-	-	-	-	-	-	-	-		

T = tam seçicilik, alttaki şalterin IEC 60947-2'ye göre kesme kapasitesi kadar.

DPX³ / DPX³ termik manyetik elektronik (devamı)

seçicilik tablosu

400 V_~ trifaze şebekeler için seçicilik tablosu

Alt kompakt şalter	Icu (kA)	In (A)	Üst kompakt şalter elektronik korumalı, seçicilik ayarı on "DÜŞÜK"								
			DPX ³ 250 elektronik korumalı (25, 36, 50, 70 kA) Standart veya k.a.k şalter				DPX ³ 630 elektronik korumalı S2, Sg (36, 50, 70, 100 kA)				
			40	100	160	250	250	320	400	500	630
DPX ³ 160 standart veya k.a.k şalter	16 kA	16, 25	-	1	1.6	2.5	6	6	6	6	6,3
		40	-	1	1.6	2.5	6	6	6	6	6,3
		63, 80, 100	-	-	-	-	6	6	6	6	6,3
		125	-	-	-	-	6	6	6	6	6,3
		160	-	-	-	2.5	6	6	6	6	6,3
		16, 25	-	1	1.6	2.5	6	6	6	6	6,3
	25 kA	40	-	1	1.6	2.5	6	6	6	6	6,3
		63, 80, 100	-	-	-	-	6	6	6	6	6,3
		125	-	-	-	-	6	6	6	6	6,3
		160	-	-	-	2.5	6	6	6	6	6,3
		16, 25	-	1	1.6	2.5	6	6	6	6	6,3
		40	-	1	1.6	2.5	6	6	6	6	6,3
	36 kA	63, 80, 100	-	-	-	-	6	6	6	6	6,3
		125	-	-	-	-	6	6	6	6	6,3
		160	-	-	-	2.5	6	6	6	6	6,3
		16, 25	-	1	1.6	2.5	6	6	6	6	6,3
		40	-	1	1.6	2.5	6	6	6	6	6,3
		63, 80, 100	-	-	-	-	6	6	6	6	6,3
	50 kA	125	-	-	-	-	6	6	6	6	6,3
		160	-	-	-	-	6	6	6	6	6,3
		16, 25	-	1	1.6	2.5	6	6	6	6	6,3
		40	-	1	1.6	2.5	6	6	6	6	6,3
		63, 80, 100	-	-	-	-	6	6	6	6	6,3
		125	-	-	-	-	6	6	6	6	6,3
DPX ³ 250 termik manyetik standart veya k.a.k şalter	25 kA	100	-	-	1.6	2.5	6	6	6	6	6,3
		160	-	-	-	2.5	6	6	6	6	6,3
		200	-	-	-	2.5	6	6	6	6	6,3
		250	-	-	-	-	6	6	6	6	6,3
	36 kA	100	-	-	1.6	2.5	6	6	6	6	6,3
		160	-	-	-	2.5	6	6	6	6	6,3
		200	-	-	-	2.5	6	6	6	6	6,3
		250	-	-	-	-	6	6	6	6	6,3
	50 kA	100	-	-	1.6	2.5	6	6	6	6	6,3
		160	-	-	-	2.5	6	6	6	6	6,3
		200	-	-	-	2.5	6	6	6	6	6,3
		250	-	-	-	-	6	6	6	6	6,3
70 kA	100	-	-	1.6	2.5	6	6	6	6	6,3	
	160	-	-	-	2.5	6	6	6	6	6,3	
	200	-	-	-	2.5	6	6	6	6	6,3	
	250	-	-	-	-	6	6	6	6	6,3	
DPX ³ 250 elektronik korumalı seçicilik ayarı "YÜKSEK" standart veya k.a.k şalter	25 kA	40	-	-	-	-	-	-	-	-	-
		100	-	-	-	-	-	-	-	-	-
		160	-	-	-	-	-	-	-	-	-
		250	-	-	-	-	-	-	-	-	-
	36 kA	40	-	-	-	-	-	-	-	-	-
		100	-	-	-	-	-	-	-	-	-
		160	-	-	-	-	-	-	-	-	-
		250	-	-	-	-	-	-	-	-	-
	50 kA	40	-	-	-	-	-	-	-	-	-
		100	-	-	-	-	-	-	-	-	-
		160	-	-	-	-	-	-	-	-	-
		250	-	-	-	-	-	-	-	-	-
70 kA	40	-	-	-	-	-	-	-	-	-	
	100	-	-	-	-	-	-	-	-	-	
	160	-	-	-	-	-	-	-	-	-	
	250	-	-	-	-	-	-	-	-	-	
DPX ³ 250 elektronik korumalı seçicilik ayarı "DÜŞÜK" standart veya k.a.k şalter	25 kA	40	-	1	1.6	2.5	8	8	8	8	8
		100	-	-	1.6	2.5	6	6	6	6	6,3
		160	-	-	-	2.5	6	6	6	6	6,3
		250	-	-	-	-	-	6	6	6	6,3
	36 kA	40	-	1	1.6	2.5	8	8	8	8	8
		100	-	-	1.6	2.5	6	6	6	6	6,3
		160	-	-	-	2.5	6	6	6	6	6,3
		250	-	-	-	-	-	6	6	6	6,3
	50 kA	40	-	1	1.6	2.5	8	8	8	8	8
		100	-	-	1.6	2.5	6	6	6	6	6,3
		160	-	-	-	2.5	6	6	6	6	6,3
		250	-	-	-	-	-	6	6	6	6,3
70 kA	40	-	1	1.6	2.5	8	8	8	8	8	
	100	-	-	1.6	2.5	6	6	6	6	6,3	
	160	-	-	-	2.5	6	6	6	6	6,3	
	250	-	-	-	-	-	6	6	6	6,3	
DPX ³ 630 termik manyetik	25, 36, 50, 70 kA	250	-	-	-	-	-	6	6	6	6,3
		320	-	-	-	-	-	-	6	6	6,3
		400	-	-	-	-	-	-	-	6	6,3
		500	-	-	-	-	-	-	-	-	6,3
		630	-	-	-	-	-	-	-	-	-
DPX ³ 630 elektronik korumalı seçicilik ayarı "YÜKSEK" S2, Sg	25, 36, 50, 70 kA	250	-	-	-	-	-	-	-	-	-
		320	-	-	-	-	-	-	-	-	-
		400	-	-	-	-	-	-	-	-	-
		500	-	-	-	-	-	-	-	-	-
		630	-	-	-	-	-	-	-	-	-
DPX ³ 630 elektronik korumalı seçicilik ayarı "DÜŞÜK" S2, Sg	25, 36, 50, 70 kA	250	-	-	-	-	-	-	-	-	-
		320	-	-	-	-	-	3,2	4	5	6,3
		400	-	-	-	-	-	-	-	5	6,3
		500	-	-	-	-	-	-	-	-	6,3
		630	-	-	-	-	-	-	-	-	-

T = tam seçicilik, alttaki şalterin IEC 60947-2'ye göre kesme kapasitesi kadar.

DPX³ / XS³, XG³ ve DX³

seçicilik tablosu

Alttan otomatik sigorta	In (A)	Üst kompakt şalter																									
		DPX ³ 160 (16, 25, 36, 50 kA) standart veya k.a.k şalter								DPX ³ 250 (25, 36, 50, 70 kA) standart veya k.a.k şalter				DPX ³ 250 elektronik korumalı ⁽¹⁾ (25, 36, 50, 70 kA) standart veya k.a.k şalter				DPX ³ 250 elektronik korumalı ⁽²⁾ (25, 36, 50, 70 kA) standart veya k.a.k şalter				DPX ³ 630 (36, 50, 70, 100 kA)					
		16	25	40	63	80	100	125	160	100	160	200	250	40	100	160	250	40	100	160	250	250	320	400	500	630	
XS ³ 4500 B ve C tipi	≤ 6	T	T	T	T	T	T	T	T	T	T	T	T	T	T	T	T	T	T	T	T	T	T	T	T		
	10	T	T	T	T	T	T	T	T	T	T	T	T	T	T	T	T	T	T	T	T	T	T	T	T	T	
	13	-	T	T	T	T	T	T	T	T	T	T	T	T	T	T	T	T	T	T	T	T	T	T	T	T	
	16	-	T	T	T	T	T	T	T	T	T	T	T	T	T	T	T	T	T	T	T	T	T	T	T	T	
	20	-	T	T	T	T	T	T	T	T	T	T	T	T	T	T	T	T	T	T	T	T	T	T	T	T	
	25	-	-	3.5	3.5	T	T	T	T	T	T	T	T	4	T	T	T	4	T	T	T	T	T	T	T	T	T
	32	-	-	-	3	4	4	T	T	T	T	T	T	-	T	T	T	-	T	T	T	T	T	T	T	T	T
	40	-	-	-	3	3	3	T	T	T	T	T	T	-	T	T	T	-	T	T	T	T	T	T	T	T	T
	50	-	-	-	-	3	3	T	T	4	T	T	T	-	4	T	T	-	4	T	T	T	T	T	T	T	T
	63	-	-	-	-	3	3	T	T	4	T	T	T	-	4	T	T	-	4	T	T	T	T	T	T	T	T
XG ³ 6000 TX ³ 6000 B ve C tipi	≤ 6	T	T	T	T	T	T	T	T	T	T	T	T	T	T	T	T	T	T	T	T	T	T	T	T	T	
	10	5	T	T	T	T	T	T	T	T	T	T	T	T	T	T	T	T	T	T	T	T	T	T	T	T	
	13	-	T	T	T	T	T	T	T	T	T	T	T	T	T	T	T	T	T	T	T	T	T	T	T	T	
	16	-	T	T	T	T	T	T	T	T	T	T	T	T	T	T	T	T	T	T	T	T	T	T	T	T	
	20	-	5	5	5	5	5	T	T	T	T	T	5	T	T	T	5	T	T	T	T	T	T	T	T	T	
	25	-	-	3.5	3.5	4.5	4.5	T	T	T	T	T	4	T	T	T	4	T	T	T	T	T	T	T	T	T	
	32	-	-	-	3	4	4	T	T	5	T	T	T	-	5	T	T	-	5	T	T	T	T	T	T	T	
	40	-	-	-	3	3	3	T	T	5	T	T	T	-	5	T	T	-	5	T	T	T	T	T	T	T	
	50	-	-	-	-	3	3	5.5	T	4	T	T	T	-	4	T	T	-	4	T	T	T	T	T	T	T	
	63	-	-	-	-	3	3	5	T	4	T	T	T	-	4	T	T	-	4	T	T	T	T	T	T	T	
DX ³ 6000 / 10 kA B ve C tipi	≤ 6	T	T	T	T	T	T	T	T	T	T	T	T	T	T	T	T	T	T	T	T	T	T	T	T	T	
	10	5	T	T	T	T	T	T	T	T	T	T	T	T	T	T	T	T	T	T	T	T	T	T	T	T	
	13	-	T	T	T	T	T	T	T	T	T	T	8	T	T	T	8	T	T	T	T	T	T	T	T	T	
	16	-	T	T	T	T	T	T	T	T	T	T	6	T	T	T	6	T	T	T	T	T	T	T	T	T	
	20	-	5	5	5	5	6	T	T	8	T	T	T	5	8	T	T	5	8	T	T	T	T	T	T	T	
	25	-	-	4.5	4.5	4.5	4.5	T	T	6	T	T	T	4	6	T	T	4	6	T	T	T	T	T	T	T	
	32	-	-	-	3	4	4	T	T	5	T	T	T	-	5	T	T	-	5	T	T	T	T	T	T	T	
	40	-	-	-	3	3	3	T	T	5	T	T	T	-	5	T	T	-	5	T	T	T	T	T	T	T	
	50	-	-	-	-	3	3	5.5	7	4	8	T	T	-	4	8	T	-	4	8	T	T	T	T	T	T	
	63	-	-	-	-	3	3	5	6	4	8	T	T	-	4	8	T	-	4	8	T	T	T	T	T	T	
DX ³ 10000 / 16 kA B ve C tipi	≤ 6	6	12	12	T	T	T	T	T	T	T	T	T	T	T	T	T	T	T	T	T	T	T	T	T	T	
	10	5	7	7	7	T	T	T	T	T	T	T	T	T	T	T	T	T	T	T	T	T	T	T	T	T	
	16	-	6	6	6	6	T	T	T	T	T	T	7	T	T	T	7	T	T	T	T	T	T	T	T	T	
	20	-	5	5	5	5	6	T	T	T	T	T	5	T	T	T	5	T	T	T	T	T	T	T	T	T	
	25	-	-	4.5	4.5	4.5	4.5	8.5	T	T	T	T	4	T	T	T	4	T	T	T	T	T	T	T	T	T	
	32	-	-	-	3	4	4	7	10	5	T	T	T	-	5	T	T	-	5	T	T	T	T	T	T	T	
	40	-	-	-	3	3	3	6	8	5	T	T	T	-	5	T	T	-	5	T	T	T	T	T	T	T	
	50	-	-	-	-	3	3	5.5	7	4	8	T	T	-	4	8	T	-	4	8	T	T	T	T	T	T	
	63	-	-	-	-	3	3	5	6	4	8	T	T	-	4	8	T	-	4	8	T	T	T	T	T	T	
	80	-	-	-	-	-	-	5	6	4	8	T	T	-	4	8	T	-	4	8	T	T	T	T	T	T	
100	-	-	-	-	-	-	-	5	-	8	T	T	-	-	8	T	-	-	8	T	T	T	T	T	T		
125	-	-	-	-	-	-	-	3	-	8	T	T	-	-	8	T	-	-	8	T	T	T	T	T	T		

T = tam seçicilik, alttaki şalterin IEC 60947-2'ye göre kesme kapasitesi kadar.
1: elektronik koruma, seçicilik ayan "YUKSEK" konumda - 2: elektronik koruma, seçicilik ayan "DÜŞÜK" konumda

	DPX ³ 630 elektronik korumalı ⁽¹⁾ S2, Sg (36, 50, 70, 100 kA)					DPX ³ 630 elektronik korumalı ⁽²⁾ S2, Sg (36, 50, 70, 100 kA)					DPX ³ 1600 (36, 50, 70, 100 kA)				DPX ³ 1600 elektronik korumalı ⁽¹⁾ S1, S2, Sg (36, 50, 70, 100 kA)					DPX ³ 1600 elektronik korumalı ⁽²⁾ S1, S2, Sg (36, 50, 70, 100 kA)						
	250	320	400	500	630	250	320	400	500	630	630	800	1000	1250	630	800	1000	1250	1600	630	800	1000	1250	1600		
	T	T	T	T	T	T	T	T	T	T	T	T	T	T	T	T	T	T	T	T	T	T	T	T	T	
	T	T	T	T	T	T	T	T	T	T	T	T	T	T	T	T	T	T	T	T	T	T	T	T	T	T
	T	T	T	T	T	T	T	T	T	T	T	T	T	T	T	T	T	T	T	T	T	T	T	T	T	T
	T	T	T	T	T	T	T	T	T	T	T	T	T	T	T	T	T	T	T	T	T	T	T	T	T	T
	T	T	T	T	T	T	T	T	T	T	T	T	T	T	T	T	T	T	T	T	T	T	T	T	T	T
	T	T	T	T	T	T	T	T	T	T	T	T	T	T	T	T	T	T	T	T	T	T	T	T	T	T
	T	T	T	T	T	T	T	T	T	T	T	T	T	T	T	T	T	T	T	T	T	T	T	T	T	T
	T	T	T	T	T	T	T	T	T	T	T	T	T	T	T	T	T	T	T	T	T	T	T	T	T	T
	T	T	T	T	T	T	T	T	T	T	T	T	T	T	T	T	T	T	T	T	T	T	T	T	T	T
	T	T	T	T	T	T	T	T	T	T	T	T	T	T	T	T	T	T	T	T	T	T	T	T	T	T
	T	T	T	T	T	T	T	T	T	T	T	T	T	T	T	T	T	T	T	T	T	T	T	T	T	T
	T	T	T	T	T	T	T	T	T	T	T	T	T	T	T	T	T	T	T	T	T	T	T	T	T	T
	T	T	T	T	T	T	T	T	T	T	T	T	T	T	T	T	T	T	T	T	T	T	T	T	T	T
	T	T	T	T	T	T	T	T	T	T	T	T	T	T	T	T	T	T	T	T	T	T	T	T	T	T
	T	T	T	T	T	T	T	T	T	T	T	T	T	T	T	T	T	T	T	T	T	T	T	T	T	T
	T	T	T	T	T	T	T	T	T	T	T	T	T	T	T	T	T	T	T	T	T	T	T	T	T	T
	T	T	T	T	T	T	T	T	T	T	T	T	T	T	T	T	T	T	T	T	T	T	T	T	T	T
	T	T	T	T	T	T	T	T	T	T	T	T	T	T	T	T	T	T	T	T	T	T	T	T	T	T
	T	T	T	T	T	T	T	T	T	T	T	T	T	T	T	T	T	T	T	T	T	T	T	T	T	T
	T	T	T	T	T	T	T	T	T	T	T	T	T	T	T	T	T	T	T	T	T	T	T	T	T	T
	T	T	T	T	T	T	T	T	T	T	T	T	T	T	T	T	T	T	T	T	T	T	T	T	T	T
	T	T	T	T	T	T	T	T	T	T	T	T	T	T	T	T	T	T	T	T	T	T	T	T	T	T
	T	T	T	T	T	T	T	T	T	T	T	T	T	T	T	T	T	T	T	T	T	T	T	T	T	T
	T	T	T	T	T	T	T	T	T	T	T	T	T	T	T	T	T	T	T	T	T	T	T	T	T	T
	T	T	T	T	T	T	T	T	T	T	T	T	T	T	T	T	T	T	T	T	T	T	T	T	T	T

Bölge Müdürlükleri

Genel Müdürlük

Esenehir Mah. Hale Sk. No:6/1
34776 Ümraniye - İSTANBUL
Tel : (212) 368 28 00 (pbx)
: (212) 251 34 30
Faks : (216) 621 66 29
: (216) 622 55 50

Ankara Bölge Müdürlüğü

Timko İşyerleri Sitesi, Çamlıca
Mahallesi Anadolu Bulvarı No:
20/A-11 Merkez
06560 Yenimahalle - ANKARA
Tel : (312) 310 92 14
: (312) 310 82 15
Faks : (312) 312 28 88

Bursa Bölge Müdürlüğü

Üçevler mah. Bayraktepe sok.
Akay İş Merkezi No: 7 D: 5
16120 Nilüfer - BURSA
Tel : (224) 443 28 00
Faks : (224) 443 01 05

Ege Bölge Müdürlüğü

1203/11. Sokak Ömer Atlı
İş Merkezi No: 3 Kat: 7
D: 708-709 35110
35110 Yenişehir - İZMİR
Tel : (232) 469 23 33
Faks : (232) 469 26 66

Adana irtibat

GSM : (533) 968 16 91

Antalya irtibat

Tel : (232) 469 23 33
GSM : (549) 748 83 54
Faks : (232) 469 26 66

Eskişehir irtibat

GSM : (538) 575 16 65

Diyarbakır irtibat

GSM : (533) 968 16 79

Kayseri-Konya irtibat

GSM : (549) 748 87 92

Trabzon- Samsun irtibat

GSM : (549) 748 83 73

Teknik Destek Hattı
444 65 47

Pazartesi - Cuma
Saat 08:00'den 17:30'a kadar
E-mail: info.turkiye@legrand.com.tr



www.legrand.com.tr



instagram.com/legrand_turkiye



twitter.com/legrand_Turkiye



facebook.com/LegrandElektrik



youtube.com/LegrandTurkiyeTV



linkedin.com/legrand-turkiye



LEGRAND ELEKTRİK SANAYİ A.Ş.

Fabrika - Merkez

GOSB Gebze Organize Sanayi Bölgesi
İhsan Dede Cad. No: 112
41480 Gebze - KOCAELİ
Tel : (262) 648 90 00 (pbx)
Faks : (262) 751 12 57 - 751 12 67